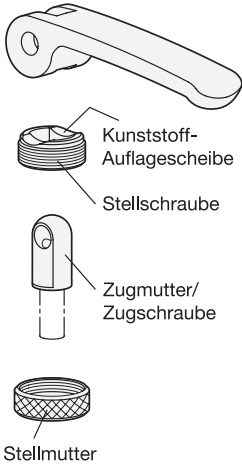
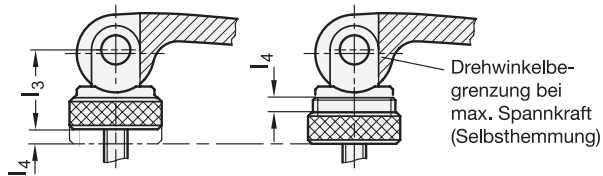


Konstruktionsmerkmale (Form A)

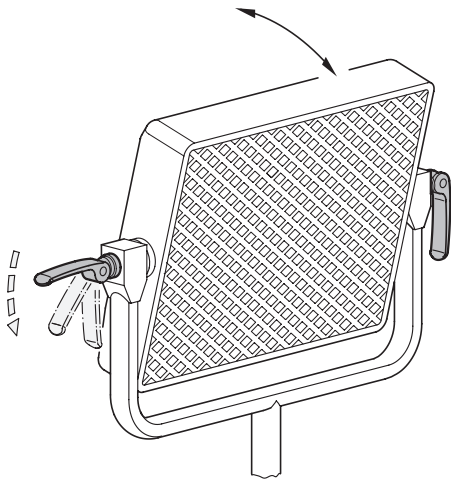


Über die Stellmutter ist l_4 veränderbar für optimale Spannkraft und geeignete Hebelposition.

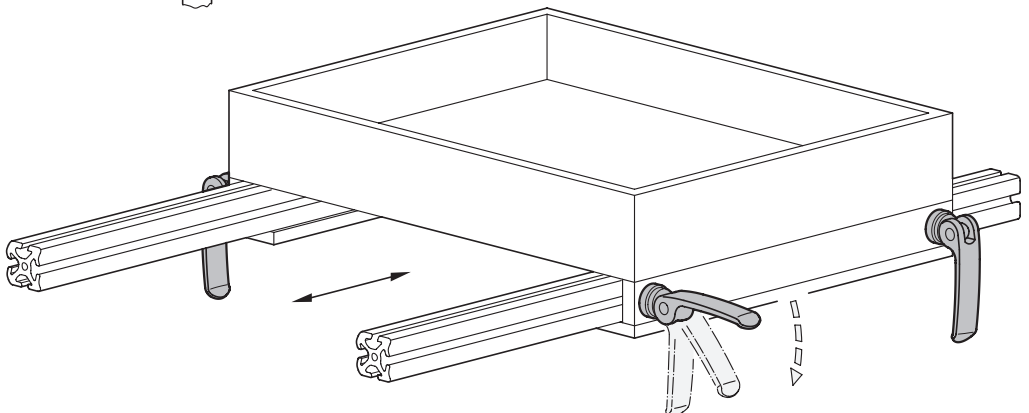


l_4 darf nicht überschritten werden. Ansonsten besteht die Gefahr, dass das Stellgewinde die Spannkraft nicht mehr aufnehmen kann bzw. beschädigt wird.

Anwendungsbeispiele



Beleuchtungs-, Foto- oder Lautsprecherstativ etc. mit Neigungsverstellung



Ablage- oder Aufnahmefach etc. mit Linearverstellung

1.1
1.2
1.3
1.4
2.1
2.2
2.3
2.4

