

- 2 Form**
- SL** nicht abschließbar
 - SCL** abschließbar (Schließung einheitlich)
 - SUL** abschließbar (Schließung unterschiedlich)

1

l_1	b_1	b_2	b_3	d	h_1	h_2	l_2	l_3	l_4	l_5	l_6	m_1	m_2
72	10,3	21	15	6,5	33	24	104	45	40	14,5	12,5	56	23

Ausführung

- Gehäuse
Zink-Druckguss kunststoffbeschichtet
schwarz, RAL 9005, strukturmatt ● **SW**
silber, RAL 9006, strukturmatt ○ **SR**
- Abdeckungen und Falle
Kunststoff
- schwarzgrau bei SW
- lichtgrau bei SR
- Schlossmechanik
Zink-Druckguss
- Schlüssel
Stahl, vernickelt
- Sonstige Teile
Stahl verzinkt, blau passiviert
- RoHS

3

Hinweis

Fallenverschlüsse GN 936 ermöglichen auf einfache Weise das Verschließen von Türen und Klappen. Beim Schließen der Tür schnappt die Falle selbstständig ein und verhindert ein unbeabsichtigtes Öffnen.

Durch die Langlöcher lassen sich die Fallenverschlüsse auch auf **Profilsystemen** unterschiedlicher Querschnitte montieren.

Bei der Form mit einheitlicher Schließung kann jedes Schloss mit demselben Schlüssel geöffnet werden. Bei der Form mit unterschiedlicher Schließung gibt es 200 verschiedene Schlossvarianten.

Fallenverschlüsse mit Schloss (Form SCL und Form SUL) werden jeweils mit 2 Schlüsseln geliefert. Der Schlüssel kann in beiden Endstellungen abgezogen werden.

siehe auch...

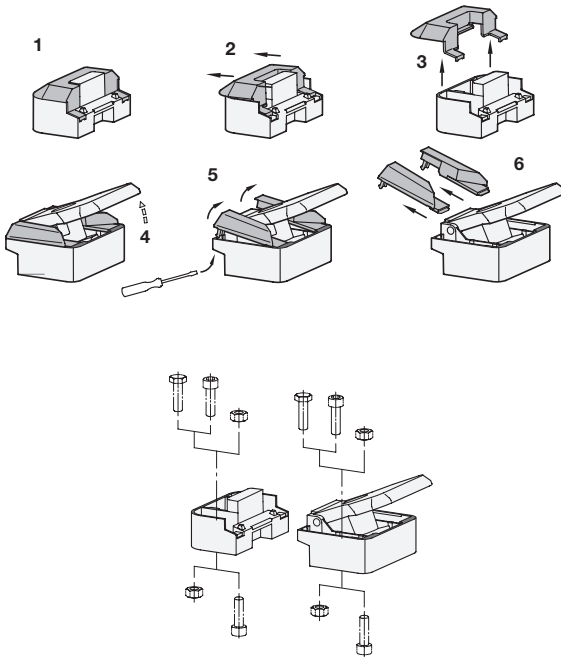
- Griffleisten mit Verriegelung GN 932 → Seite 1260
- Montagesets für Profilsysteme 30 / 40 GN 965 → Seite 2086
- Montagesets für Profilsysteme 30 / 40 / 45 GN 968 → Seite 2096

Bestellbeispiel

GN 936-72-SCL-SW

1	l_1
2	Form
3	Farbe

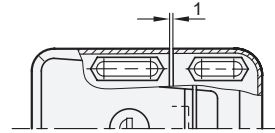
Montagehinweis



Vor der Montage müssen die Abdeckungen des Fallenverschlusses gemäß der Skizze demontiert werden. Zur Befestigung können z. B. Zylinderschrauben DIN 912, Sechskantschrauben DIN 933 sowie Sechskantmuttern ISO 4032 jeweils in der Gewindegröße M 6 verwendet werden.

Nach der Montage werden die Abdeckungen in umgekehrter Reihenfolge wieder montiert. Im geschlossenen Zustand lassen sich diese nicht entfernen und schützen dadurch vor Vandalismus.

Durch die Langlöcher kann die Montage der Fallenverschlüsse am Türrahmen bzw. auf Profilsystemen sowohl von der Bedienungsseite, als auch von der Rückseite erfolgen. Zusätzlich kann der Montageabstand von 1 mm einfach justiert werden.



Anwendungsbeispiele

