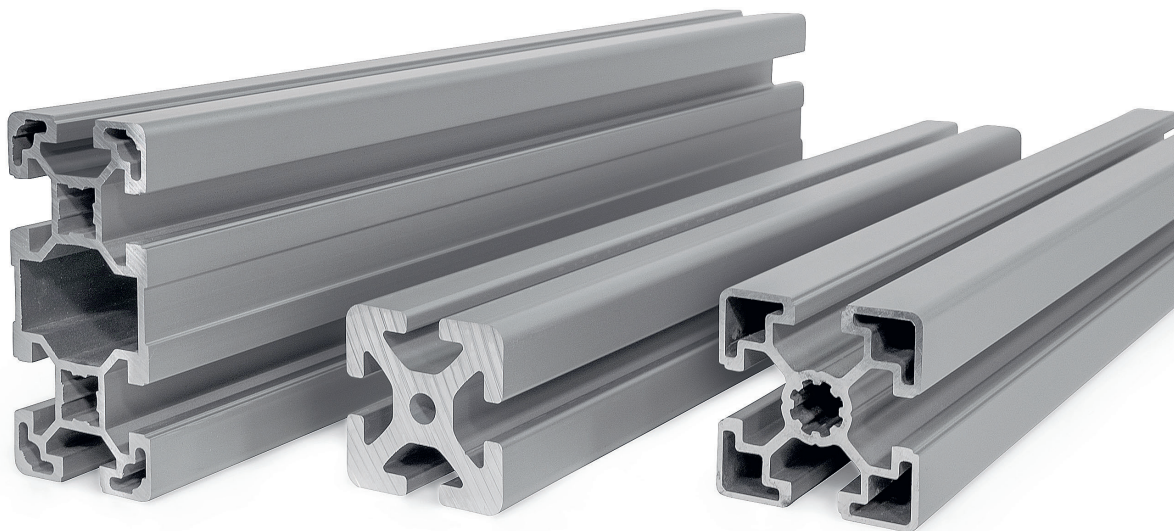




Highlights

Aluprofile



Normelemente. **Ganter.**

Inhalt

i-Baukasten

Produktübersicht	2
Aluprofile	4
Nutensteine	8
Verbinder	10
Winkel	17
Gelenke	23
Abdeckkappen	25
Abdeckprofile	26
Fußplatten	28

b-Baukasten

Produktübersicht	30
Aluprofile	32
Nutensteine	34
Verbinder	40
Winkel	50
Gelenke	54
Abdeckkappen	55
Abdeckprofile	56
Fußplatten	58

Anhang

Technische Daten (i-Baukasten)	62
Technische Daten (b-Baukasten)	64
Profilkompatible Normelemente	66

Mit Erscheinen dieses Katalogs werden alle früheren Ausgaben ungültig. Alle Angaben entsprechen dem Stand der Technik bei Drucklegung. Technische Änderungen oder Änderungen wegen Irrtums behalten wir uns ebenso vor wie die Streichung einzelner Artikel aus dem Sortiment. Die Produkte dieses Kataloges wurden als Normelemente entwickelt mit dem Ziel, ein möglichst breites Spektrum von Anforderungen abzudecken. Für spezielle Anwendungsfälle mit außergewöhnlichen Anforderungen an unsere Produkte können wir keine Verantwortung und Haftung übernehmen. Unsere Konstruktionsabteilung gibt bei Fragen zu bestimmten Produkteigenschaften wie z. B. fehlende Toleranzen, Maßangaben oder Festigkeiten gerne Auskunft. Wir liefern aufgrund unserer Zahlungs- und Lieferungsbedingungen. Download unter www.ganternorm.com. Sämtliche Rechte am Katalog liegen bei der Otto Ganter GmbH & Co. KG.

Der Nachdruck ist, auch auszugsweise, nicht gestattet.

Otto GANTER GmbH & Co. KG, März 2024

Produktübersicht i-Baukasten

Aluprofile



**GN 10i
Aluprofile**
mit allseitig
offenen Nuten,
Profiltyp leicht
[Seite 4](#)



**GN 10i
Aluprofile**
mit allseitig
offenen Nuten,
Profiltyp schwer
[Seite 5](#)



**GN 11i
Aluprofile**
mit teilweise
geschlossenen Nuten,
Profiltyp leicht
[Seite 6](#)

Nutensteine



**GN 50i
Nutensteine**
Stahl / Edelstahl
[Seite 8](#)

Verbinder



**GN 20i
Standardverbinder**
Stahl
[Seite 10](#)



**GN 22i
Universalverbinder**
Zink-Druckguss
[Seite 12](#)



**GN 23i
Automatikverbinder**
Stahl,
rechtwinklige Verbindung
[Seite 14](#)



**GN 23i
Automatikverbinder**
Stahl,
stirnseitige Verbindung
[Seite 15](#)

Winkel



**GN 30i
Winkel**
Zink-Druckguss
[Seite 17](#)



**GN 30i
Winkel**
Zink-Druckguss,
mit Befestigungsset
und Abdeckkappe
[Seite 18](#)

Winkel

Fortsetzung



**GN 32i
Winkelverbinder**
Aluminium,
Eckmontage
[Seite 20](#)



**GN 32i
Winkelverbinder**
Aluminium,
Einfach- und
Doppelmontage
[Seite 21](#)

Gelenke



**GN 41i
Drehwinkel**
Zink-Druckguss
[Seite 23](#)



**GN 42i
Drehwinkel**
Zink-Druckguss
[Seite 24](#)

Abdeckkappen



**GN 60i
Abdeckkappen**
Kunststoff
[Seite 25](#)

Abdeckprofile



**GN 70i
Abdeck- und
Einfassprofile**
Kunststoff
[Seite 26](#)

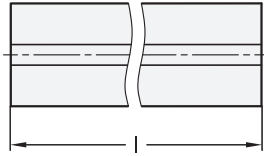
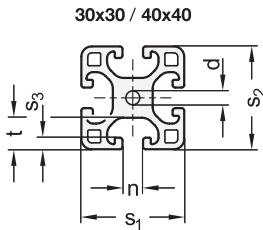


**GN 71i
Abdeckprofile**
Aluminium
[Seite 27](#)

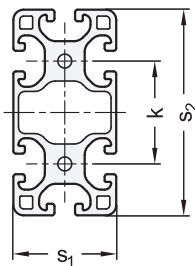
Fußplatten



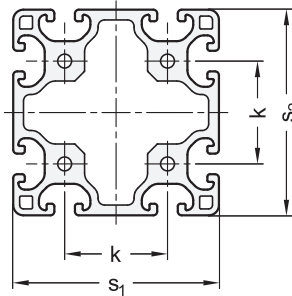
**GN 80i
Transport- und
Fußplatten**
Zink-Druckguss
[Seite 28](#)



30x30 / 40x40



60x60 / 80x80



4 Profiltyp

L leicht

1 s ₁	2 s ₂	3 n	6 Länge l +1,5mm in Meter	7 Gebinde Stück	d	k	s ₃	t	Rastermaß
30	30	6	2 3	4	5	-	3	9,75	30
30	60	6	2 3	2	5	30	3	9,75	30
40	40	8	2 3	4	6,8	-	4,5	12,25	40
40	80	8	2 3	2	6,8	40	4,5	12,25	40
60	60	6	2 3	1	5	30	3	9,75	30
80	80	8	2 3	1	6,8	40	4,5	12,25	40

Ausführung



- Aluminium eloxiert, naturfarben **N**
- Technische Daten → Seite 62
- RoHS

Zubehör

- Nutensteine GN 50i → Seite 8
- Abdeckkappen GN 60i → Seite 25
- Abdeck- und Einfassprofile GN 70i → Seite 26
- Abdeckprofile GN 71i → Seite 27
- Transport- und Fußplatten GN 80i → Seite 28

Hinweis

Aluprofile GN 10i werden durch Strangpressen hergestellt. Mit ihnen lassen sich z. B. Schutzumhausungen, Maschinengestelle oder Vorrichtungen einfach aufbauen.

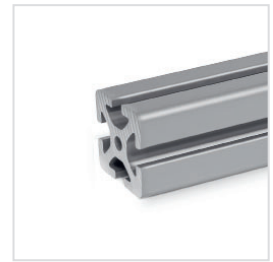
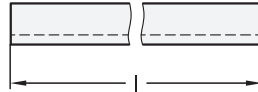
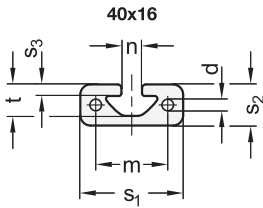
Aluprofile bilden mit dem Zubehör, das sich bei Bedarf demontieren und wiederverwenden lässt, einen flexiblen Baukasten. Die Befestigung von Anbauteilen kann entweder über die seitlichen Nuten oder stirnseitig über die Bohrungen erfolgen.

Der Profiltyp leicht wird besonders bei kleinen Belastungen oder für gewichtsoptimierte Konstruktionen eingesetzt.

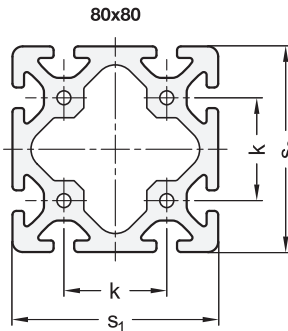
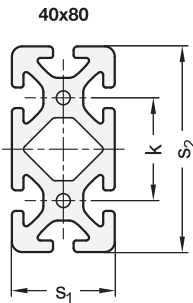
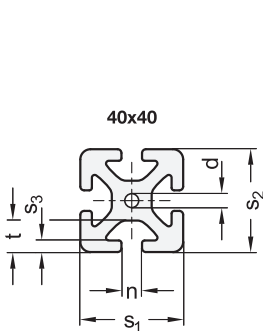
Aluprofile werden in Gebinden geliefert. Die jeweils enthaltene Stückzahl geht aus der Tabelle hervor.

Bestellbeispiel	1 s ₁
	2 s ₂
	3 n
	4 Profiltyp
	5 Oberfläche
	6 Länge l
	7 Gebinde

GN 10i-4040 8 L-N-2-4



4 Profiltyp
S schwer



s ₁	s ₂	n	Länge l +1,5mm in Meter		Gebinde Stück	d	k	m	s ₃	t	Rastermaß
40	16	8	2	3	4	5	-	28	4,5	12,25	40
40	40	8	2	3	4	6,8	-	-	4,5	12,25	40
40	80	8	2	3	2	6,8	40	-	4,5	12,25	40
80	80	8	2	3	1	6,8	40	-	4,5	12,25	40

Ausführung

- Aluminium eloxiert, naturfarben ● N
- Technische Daten → Seite 62
- RoHS

Zubehör

- Nutensteine GN 50i → Seite 8
- Abdeckkappen GN 60i → Seite 25
- Abdeck- und Einfassprofile GN 70i → Seite 26
- Abdeckprofile GN 71i → Seite 27
- Transport- und Fußplatten GN 80i → Seite 28

5

Hinweis

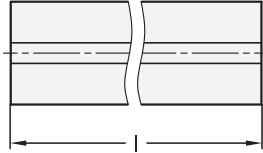
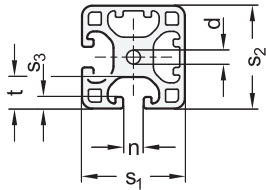
Aluprofile GN 10i werden durch Strangpressen hergestellt. Mit ihnen lassen sich z. B. Schutzumhausungen, Maschinengestelle oder Vorrichtungen einfach aufbauen.

Aluprofile bilden mit dem Zubehör, das sich bei Bedarf demontieren und wiederverwenden lässt, einen flexiblen Baukasten. Die Befestigung von Anbauteilen kann entweder über die seitlichen Nuten oder stirnseitig über die Bohrungen erfolgen.

Aluprofile werden in Gebinden geliefert. Die jeweils enthaltene Stückzahl geht aus der Tabelle hervor.

Bestellbeispiel	1	s ₁
	2	s ₂
	3	n
	4	Profiltyp
	5	Oberfläche
	6	Länge l
	7	Gebinde

GN 10i-4040 8 S-N-2-4



4 Profiltyp

N leicht, 2 Seiten geschlossen, um 90° versetzt

1 s_1	2 s_2	3 n	6 Länge l +1,5 mm in Meter	7 Gebinde Stück	d	s_3	t	Rastermaß
40	40	8	2 3	4	6,8	4,5	12,25	40

Ausführung

- Aluminium eloxiert, naturfarben ● **N**
- *Technische Daten* → Seite 62
- **RoHS**

Zubehör

- Nutensteine GN 50i → Seite 8
- Abdeckkappen GN 60i → Seite 25
- Abdeck- und Einfassprofile GN 70i → Seite 26
- Abdeckprofile GN 71i → Seite 27
- Transport- und Fußplatten GN 80i → Seite 28

Hinweis

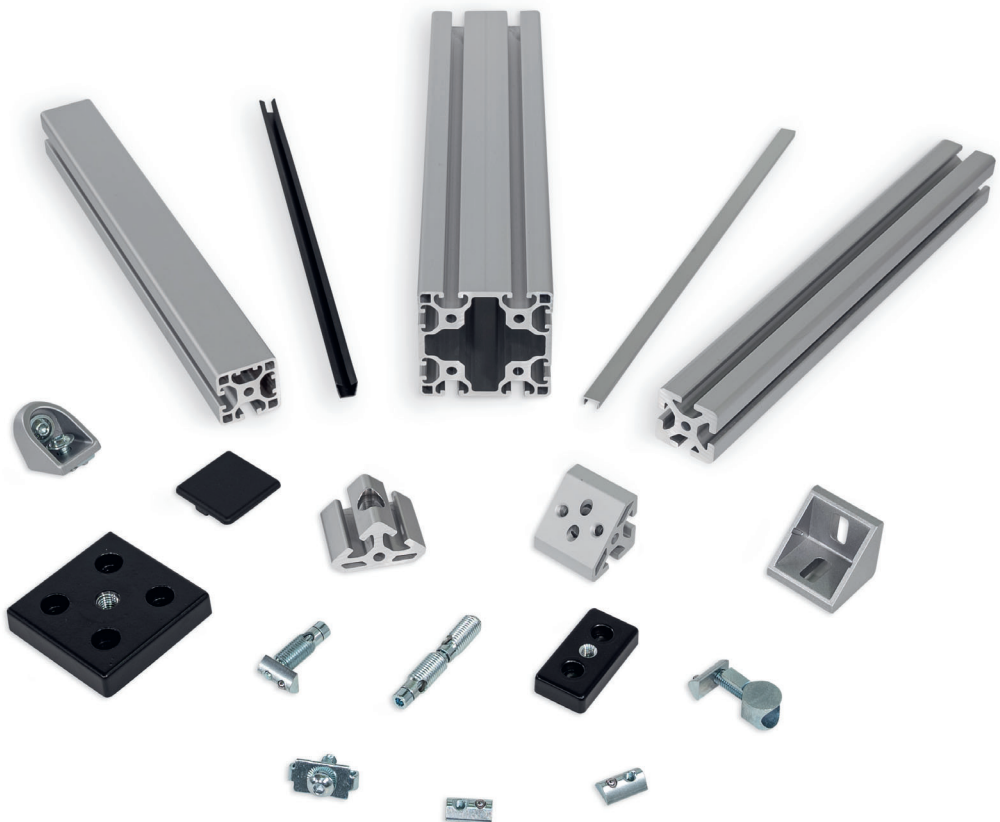
Aluprofile GN 11i mit teilweise geschlossenen Nuten werden durch Strangpressen hergestellt. Mit ihnen lassen sich z. B. Schutzumhausungen, Arbeitsplatzeinrichtungen oder Trennwände, bei denen ein schönes Erscheinungsbild gefordert wird, einfach aufbauen.

Aluprofile bilden mit dem Zubehör, das sich bei Bedarf demontieren und wiederverwenden lässt, einen flexiblen Baukasten. Die Befestigung von Anbauteilen kann entweder über die seitlichen Nuten oder stirnseitig über die Bohrungen erfolgen.

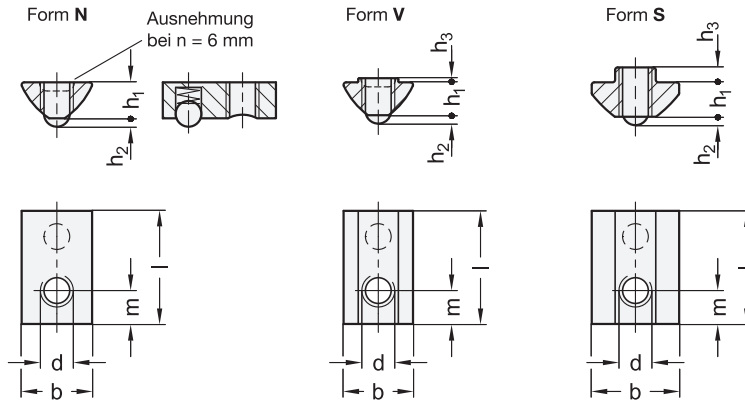
Die geschlossenen Profilseiten erleichtern die Reinigung. Der Profiltyp leicht wird besonders bei kleinen Belastungen oder für gewichtsoptimierte Konstruktionen eingesetzt.

Aluprofile werden in Gebinden geliefert. Die jeweils enthaltene Stückzahl geht aus der Tabelle hervor.

Bestellbeispiel	1	s_1
	2	s_2
	3	n
	4	Profiltyp
	5	Oberfläche
	6	Länge l
	7	Gebinde
GN 11i -4040 8 N-N-2-4		



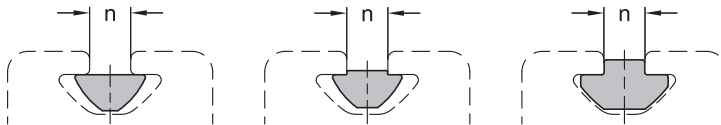
Produktübersicht i-Baukasten



3 Form

- N** ohne Verdrehsicherung
- V** mit Verdrehsicherung
- S** schwer

Verwendung



1 2

n	d								b ≈	h ₁ ≈	h ₂ ≈	Länge l	m ≈
	Stahl				Edelstahl								
5	M 3	M 4	M 5	-	M 4	M 5	-	-	8	4	0,8	11,5	4
6	M 3	M 4	M 5	M 6	-	-	-	-	11	6	0,9	17	5
8	M 4	M 5	M 6	M 8	M 4	M 5	M 6	M 8	14	7	1,6	23	7

1 2

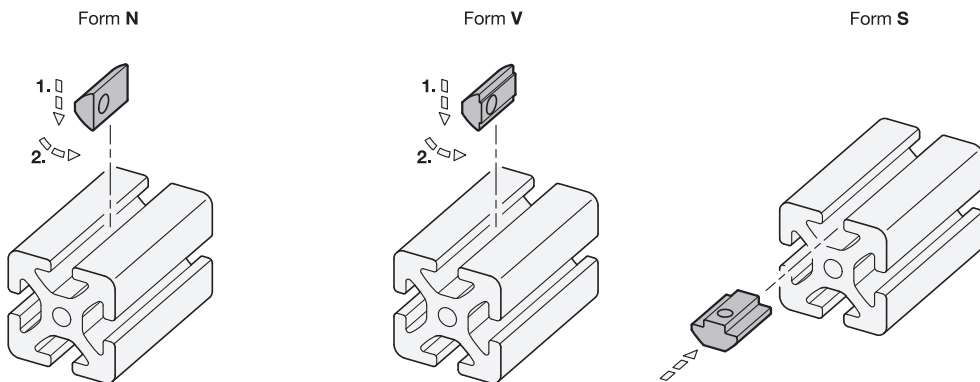
n	d								b ≈	h ₁ ≈	h ₂ ≈	h ₃ ≈	Länge l	m ≈
	Stahl				Edelstahl									
5	M 3	M 4	M 5	-	-	-	-	-	8	4	0,8	0,7	11,5	4
6	M 3	M 4	M 5	M 6	-	M 5	M 6	-	11	6	0,9	0,5	17	5
8	M 3	M 4	M 5	M 6	M 8	-	-	-	14	7	1,6	0,8	23	7

1 2

n	d				b ≈	h ₁ ≈	h ₂ ≈	h ₃ ≈	Länge l	m ≈
	Stahl									
8	M 4	M 5	M 6	M 8	18	7	1,6	2,8	23	7



Montagehinweise



Ausführung

- Stahl, verzinkt, blau passiviert
- Edelstahl, blank
- RoHS



SZ
NB

Hinweis

Nutensteine GN 50i befestigen Anbauteile und Zubehör in der Nut von Aluprofilen.

Die gefederte Kugel sichert den Nutenstein gegen unerwünschtes Verrutschen in der Nut und erleichtert so die Montage.

Nutensteine der Formen N und V sind an beliebiger Stelle in die Nut einschwenkbar.

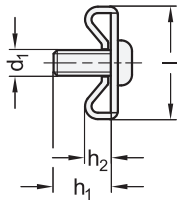
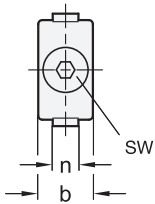
siehe auch...

- Aluprofile GN 10i (Profiltyp leicht) → Seite 4
- Aluprofile GN 10i (Profiltyp schwer) → Seite 5
- Aluprofile GN 11i (mit teilweise geschlossenen Nuten) → Seite 6

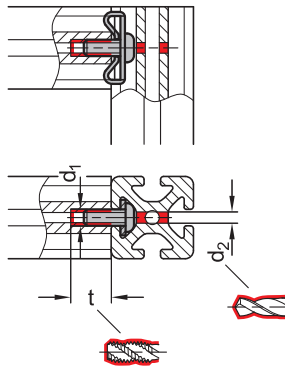
Bestellbeispiel

GN 50i-8M6-V-SZ

1	n
2	d ₁
3	Form
4	Werkstoff / Oberfläche



Montage / Profilbearbeitung



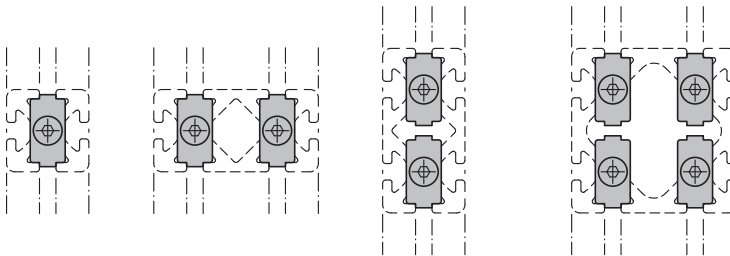
2 Form

D doppelt

3 Kennzeichen

C mit Schraube

Verwendung



1

5

n	Gebinde Stück	b	d ₁	d ₂	h ₁ ≈	h ₂ ≈	Länge l ≈	sw	t	Anzugsmoment in Nm
6	4	13	M 6	5,5	12	7,5	28,5	4	15	10
8	4	17	M 8	7	18	10	35	5	18	25

Ausführung

- Stahl, verzinkt, blau passiviert
- RoHS

4

SZ

Hinweis

Standardverbinder GN 20i befestigen Aluprofile rechtwinklig und verdrehgesichert aneinander. Dabei ist die Bearbeitung beider Profile nötig. Das Innengewinde kann direkt in die stirnseitigen Profilbohrungen geschnitten werden.

Beim Einsatz von Flächenelementen in der Nut müssen diese entsprechend ausgespart werden.

Standardverbinder werden in Gebinden geliefert. Die jeweils enthaltene Stückzahl geht aus der Tabelle hervor.

siehe auch...

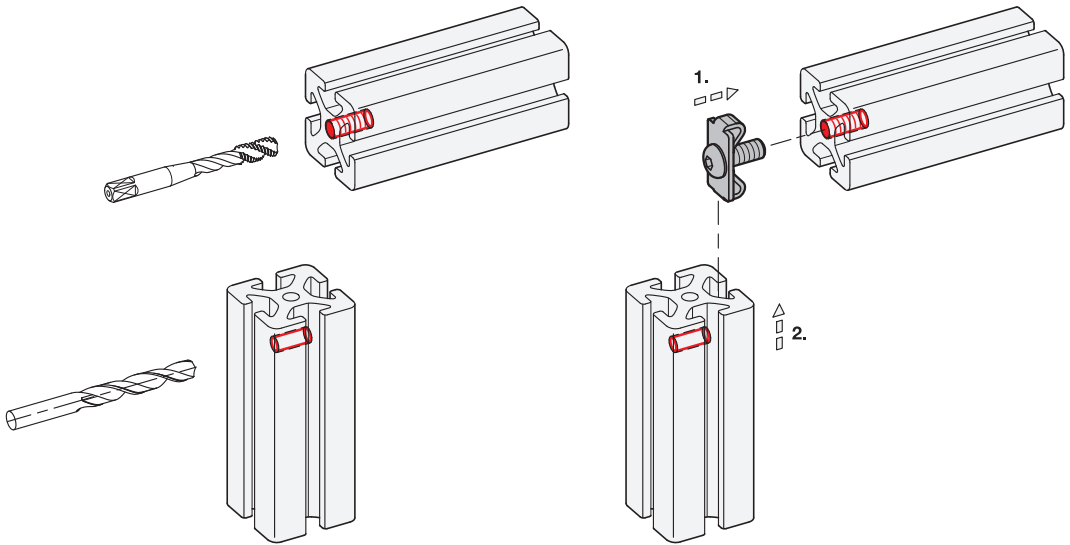
- Montagehinweise / Profilbearbeitung → Seite 11
- Aluprofile GN 10i (Profiltyp leicht) → Seite 4
- Aluprofile GN 10i (Profiltyp schwer) → Seite 5
- Aluprofile GN 11i (mit teilweise geschlossenen Nuten) → Seite 6

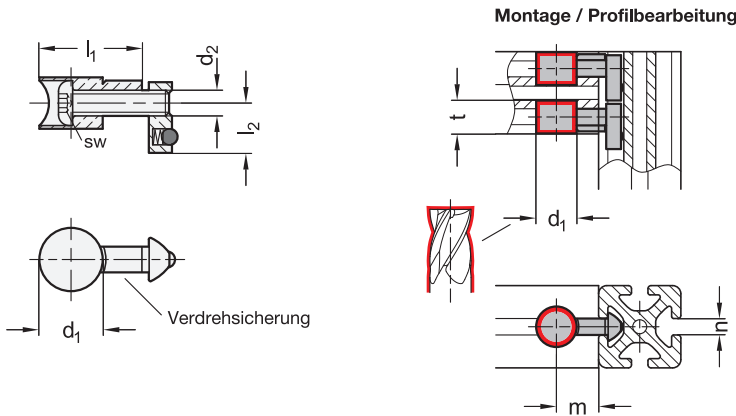
Bestellbeispiel

GN20i-8-D-C-SZ-4

1	n
2	Form
3	Kennzeichen
4	Werkstoff / Oberfläche
5	Gebinde

Montagehinweise / Profilbearbeitung





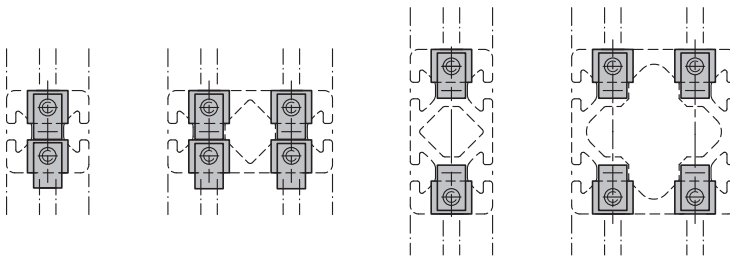
2 Form

V mit Verdrehesicherung

3 Kennzeichen

C mit Schraube und
Nutenstein

Verwendung



1

6

n	Gebinde Stück	d ₁	d ₂	l ₁	l ₂	m +0,5	sw	t +0,5	Anzugsmoment in Nm
6	4	16	M 6	25,5	11,5	15	4	12,7	8
8	4	20	M 8	33,5	15,5	20	5	16	25

Ausführung

4 5

- Gehäuse
Zink-Druckguss, verzinkt **ZZ**
- Schraube und Nutenstein
Stahl, verzinkt, blau passiviert **SZ**
- RoHS

Hinweis

Universalverbinder GN 22i befestigen Aluprofile rechtwinklig und bei paarweiser Verwendung verdrehgesichert aneinander. Dabei ist nur die Bearbeitung eines Profils nötig.

Die Verbindung lässt sich längs der Nut frei positionieren und verschieben. Die Verdrehesicherung lässt sich per Sollbruchstelle leicht entfernen und erlaubt so eine Montage in beliebigem Winkel zur Profilvernut. Beim Einsatz von Flächenelementen in der Nut müssen diese entsprechend ausgespart werden.

Universalverbinder werden in Gebinden geliefert. Die jeweils enthaltene Stückzahl geht aus der Tabelle hervor.

siehe auch...

- Montagehinweise / Profilbearbeitung → Seite 13
- Aluprofile GN 10i (Profiltyp leicht) → Seite 4
- Aluprofile GN 10i (Profiltyp schwer) → Seite 5

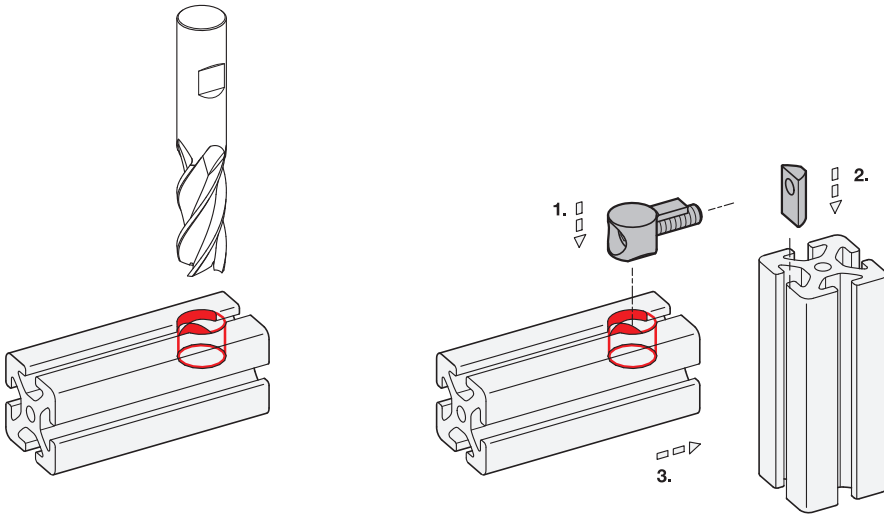
Bestellbeispiel

1	n
2	Form
3	Kennzeichen
4	Werkstoff / Oberfläche (Gehäuse)
5	Werkstoff / Oberfläche (Schraube und Nutenstein)
6	Gebinde

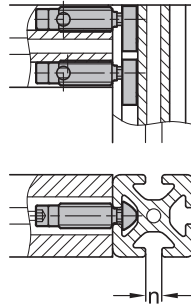
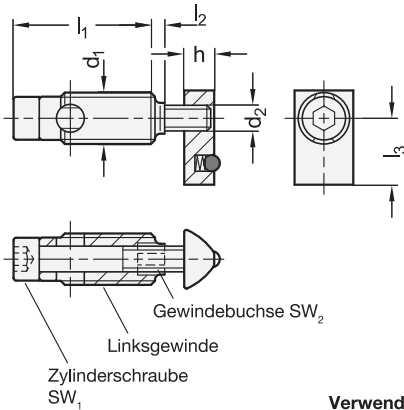
1 2 3 4 5 6

GN 22i-8-V-C-ZZSZ-4

Montagehinweise / Profilbearbeitung



Montage



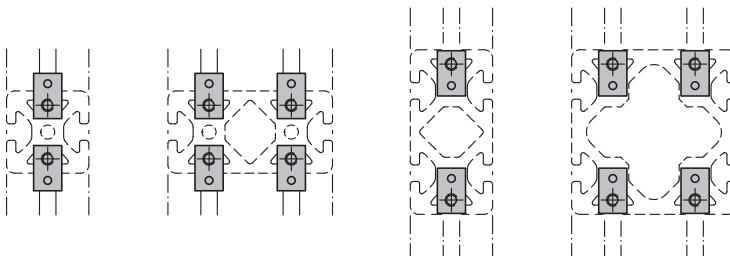
2 Profiltyp

S schwer

3 Kennzeichen

R rechteckige Verbindung

Verwendung



1

5

n	Gebinde Stück	d ₁ Gewinde selbstformend	d ₂	h	l ₁	l ₂	l ₃	SW ₁	SW ₂	Anzugsmoment in Nm
6	4	S 10	M 5	6	32	-	12	4	5	8
8	4	S 12	M 6	7	34,5	2,5	16	5	6	14

Ausführung

4

- Stahl, verzinkt, blau passiviert
- RoHS

SZ

Hinweis

Automatikverbinder GN 23i befestigen Aluprofile rechteckig aneinander. Dabei ist keine Bearbeitung des Profils nötig. Die Verbindung lässt sich längs der Nut frei positionieren und verschieben.

Zur Montage wird zunächst die Zylinderschraube längs der Nut eingesetzt und dann die Gewindebuchse, leicht geschmiert, eingedreht. Dabei ist eine geringfügige Gratbildung möglich. Automatikverbinder werden paarweise gegenüberliegend eingesetzt. Beim Einsatz von Flächenelementen in der Nut müssen diese entsprechend ausgespart werden.

Automatikverbinder werden in Gebinden geliefert. Die jeweils enthaltene Stückzahl geht aus der Tabelle hervor.

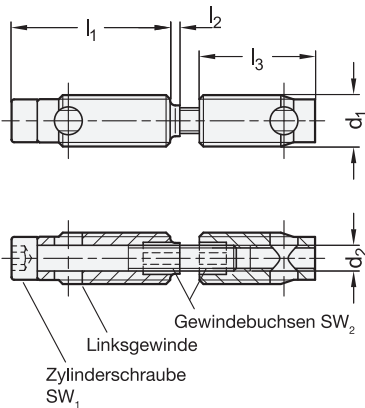
siehe auch...

- Montagehinweise → Seite 16
- Aluprofile GN 10i (Profiltyp leicht) → Seite 4
- Aluprofile GN 10i (Profiltyp schwer) → Seite 5
- Aluprofile GN 11i (mit teilweise geschlossenen Nuten) → Seite 6

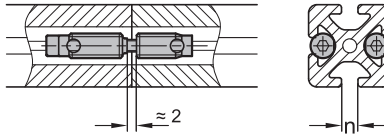
Bestellbeispiel

GN 23i-8 S-R-SZ-4

1	n
2	Profiltyp
3	Kennzeichen
4	Werkstoff / Oberfläche
5	Gebinde



Montage



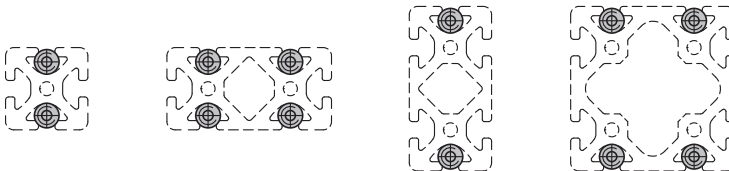
2 Profiltyp

S schwer

3 Kennzeichen

S stirnseitige Verbindung

Verwendung



n	Gebinde Stück	d ₁ Gewinde selbstformend	d ₂	l ₁	l ₂	l ₃	sw ₁	sw ₂	Anzugsmoment in Nm
6	4	S 10	M 5	32	-	27	4	5	8
8	4	S 12	M 6	34,5	2,5	30,8	5	6	14

Ausführung

- Stahl, verzinkt, blau passiviert
- RoHS



SZ

Hinweis

Automatikverbinder GN 23i befestigen Aluprofile stirnseitig und verdrehgeschert, in Verlängerung, aneinander. Dabei ist keine Bearbeitung des Profils nötig.

Zur Montage wird zunächst die Zylinderschraube längs der Nut eingesetzt und dann die Gewindebuchsen, leicht geschmiert, eingedreht. Dabei ist eine geringfügige Gratbildung möglich. Automatikverbinder werden paarweise gegenüberliegend eingesetzt. Beim Einsatz von Flächenelementen in der Nut müssen diese entsprechend ausgespart werden.

Automatikverbinder werden in Gebinden geliefert. Die jeweils enthaltene Stückzahl geht aus der Tabelle hervor.

siehe auch...

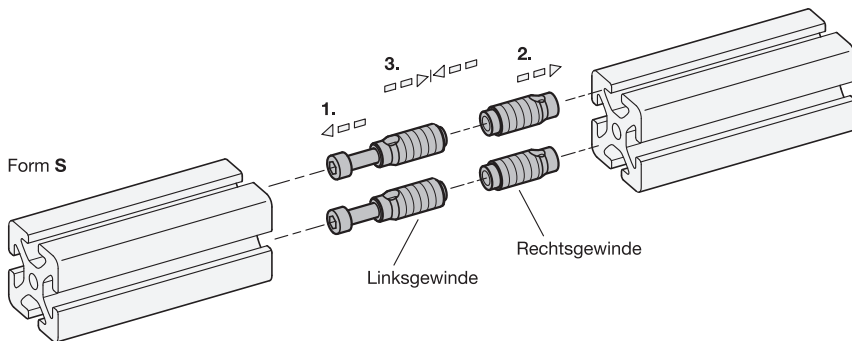
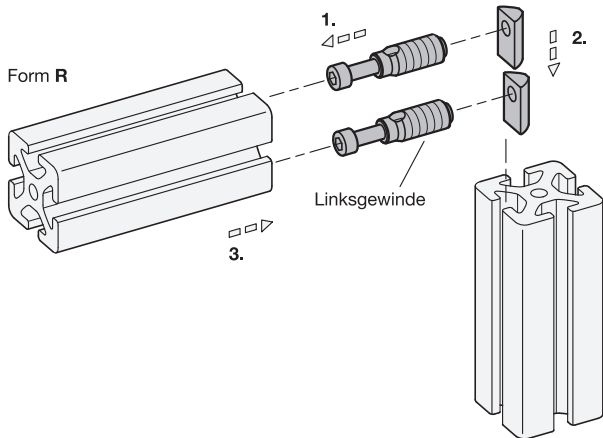
- Montagehinweise → Seite 16
- Aluprofile GN 10i (Profiltyp leicht) → Seite 4
- Aluprofile GN 10i (Profiltyp schwer) → Seite 5
- Aluprofile GN 11i (mit teilweise geschlossenen Nuten) → Seite 6

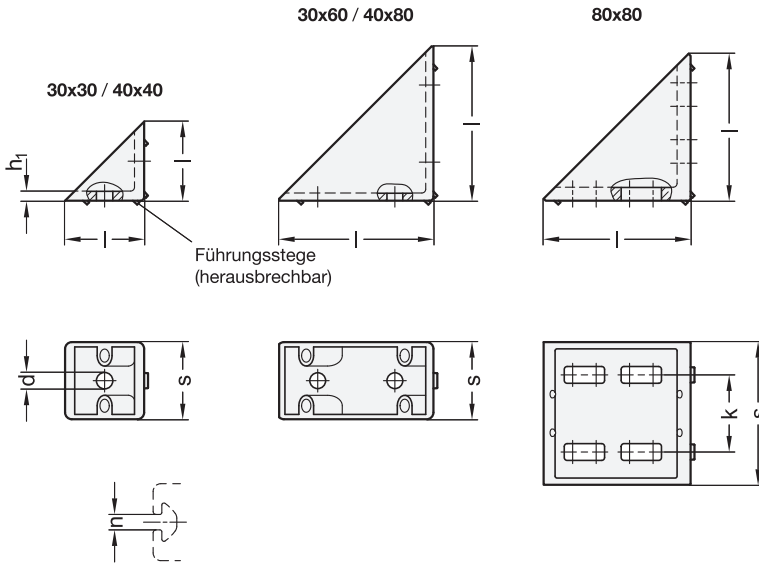
Bestellbeispiel

GN 23i-8 S-S-SZ-4

1	n
2	Profiltyp
3	Kennzeichen
4	Werkstoff / Oberfläche
5	Gebinde

Montagehinweise





4 Form

A ohne Zubehör

1 s		2 Länge l		3 n	d	h ₁	k
Nennmaß	Istmaß	Nennmaß	Istmaß		für Schraube		
30	30	30	30	6	M 6	2,5	-
30	30	60	60	6	M 6	3,5	-
40	40	40	40	8	M 8	5	-
40	40	80	80	8	M 8	5	-
80	74	80	76	8	M 8	8	40

Ausführung

- Winkel Zink-Druckguss lackiert, weißaluminium

5

ZW

- RoHS

Zubehör

- Nutzensteine GN 50i → Seite 8

Hinweis

Winkel GN 30i befestigen Aluprofile z. B. an Tischen und Platten oder rechtwinklig aneinander. Dabei ist keine Bearbeitung des Profils nötig.

Die Verbindung lässt sich längs der Nut frei positionieren und verschieben. Zur Befestigung des Winkels an einer Platte oder quer zum Aluprofil müssen die Führungsstege herausgebrochen werden.

siehe auch...

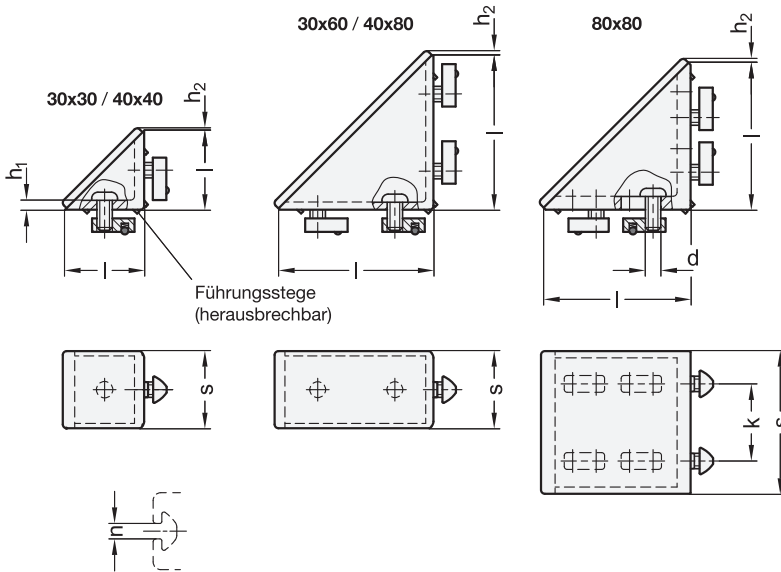
- *Montagemöglichkeiten / Anwendungsbeispiele* → Seite 19
- *Aluprofile GN 10i (Profiltyp leicht)* → Seite 4
- *Aluprofile GN 10i (Profiltyp schwer)* → Seite 5
- *Aluprofile GN 11i (mit teilweise geschlossenen Nuten)* → Seite 6

Bestellbeispiel

GN 30i-40408-A-ZW



1	s
2	Länge l
3	n
4	Form
5	Werkstoff / Oberfläche



4 Form
C mit Befestigungsset und Abdeckkappe

1 s		2 Länge l		3 n	d	h ₁	h ₂ ≈	k
Nennmaß	Istmaß	Nennmaß	Istmaß					
30	30	30	30	6	M 6	2,5	2	-
30	30	60	60	6	M 6	3,5	2	-
40	40	40	40	8	M 8	5	2	-
40	40	80	80	8	M 8	5	2	-
80	74	80	76	8	M 8	8	7	40

Ausführung



- Winkel
Zink-Druckguss
lackiert, weißaluminium **ZW**
- Schrauben und Nutensteine
Stahl, verzinkt, blau passiviert **SZ**
- Abdeckkappe
Kunststoff, Polyamid (PA)
schwarz **S**
- Kunststoff-Eigenschaften → Seite 2158
- RoHS

Hinweis

Winkel GN 30i befestigen Aluprofile z. B. an Tischen und Platten und rechtwinklig aneinander. Dabei ist keine Bearbeitung des Profils nötig.

Die Verbindung lässt sich längs der Nut frei positionieren und verschieben. Zur Befestigung des Winkels an einer Platte oder quer zum Aluprofil müssen die Führungsstege herausgebrochen werden.

Die Abdeckkappen sorgen für ein optisch ansprechendes Erscheinungsbild und erleichtern die Reinigung.

siehe auch...

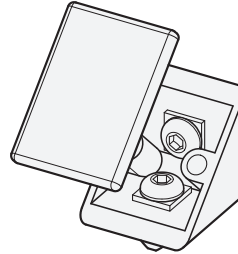
- Montagemöglichkeiten / Anwendungsbeispiele → Seite 19
- Aluprofile GN 10i (Profiltyp leicht) → Seite 4
- Aluprofile GN 10i (Profiltyp schwer) → Seite 5
- Aluprofile GN 11i (mit teilweise geschlossenen Nuten) → Seite 6

Bestellbeispiel	
1	s
2	Länge l
3	n
4	Form
5	Oberfläche (Winkel)
6	Werkstoff (Befestigungsset)
7	Farbe (Abdeckkappe)

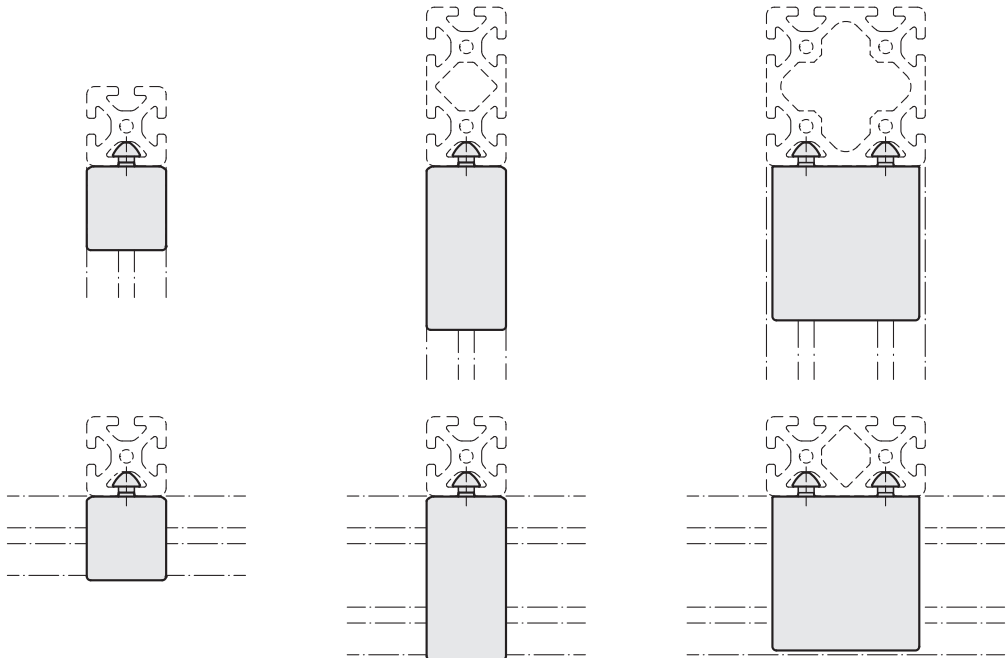
GN 30i-80808-C-ZWSZS

Montagemöglichkeiten / Anwendungsbeispiele

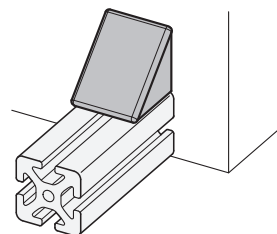
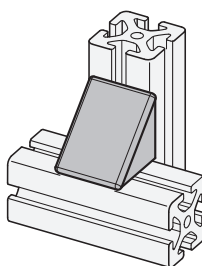
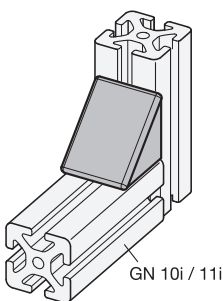
Montage Abdeckkappe

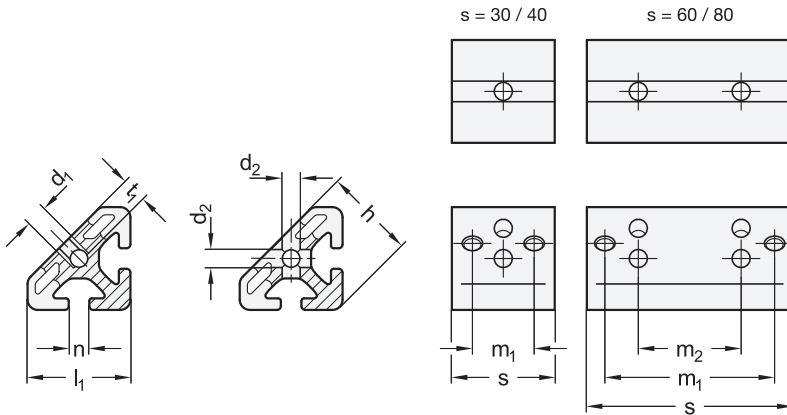


Verwendung



Anwendungsbeispiele





4 Profiltyp

S schwer

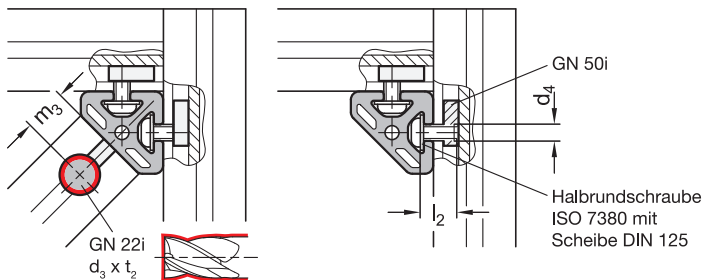
5 Kennziffer

1 Eckmontage

6 Form

A ohne Befestigungsset

Montage / Profilbearbeitung



- 1**
- 2**
- 3**

s	l ₁	n	d ₁	d ₂	d ₃	d ₄	h	l ₂	m ₁	m ₂	m ₃ +0,5	t ₁	t ₂ +0,5
30	30	6	M 6	5,5	16	M 6	27,4	12	17,4	-	15	6,5	12,7
40	40	8	M 8	6,5	20	M 8	36,6	16	24	-	20	14	16
60	30	6	M 6	5,5	16	M 6	27,4	12	47,4	30	15	6,5	12,7
80	40	8	M 8	6,5	20	M 8	36,6	16	64	40	20	14	16

Ausführung

- Aluminium eloxiert, naturfarben
- RoHS



N

Zubehör

- Universalverbinder GN 22i → Seite 12
- Nutensteine GN 50i → Seite 8

Hinweis

Winkelverbinder GN 32i befestigen Aluprofile rechtwinklig aneinander und werden insbesondere zum Aufbau von Eckverstrebungen im Winkel von 45° verwendet.

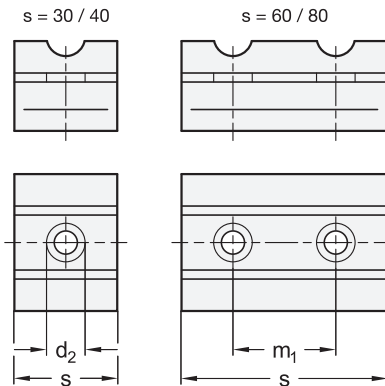
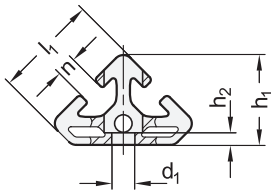
Die Streben werden mit Universalverbindern GN 22i befestigt, wobei deren Verdrehsicherung entfernt werden muss. Dabei ist eine Bearbeitung des Profils nötig.

siehe auch...

- Montagehinweise / Profilbearbeitung → Seite 22
- Aluprofile GN 10i (Profiltyp leicht) → Seite 4
- Aluprofile GN 10i (Profiltyp schwer) → Seite 5
- Aluprofile GN 11i (mit teilweise geschlossenen Nuten) → Seite 6

Bestellbeispiel	
1	s
2	l ₁
3	n
4	Profiltyp
5	Kennziffer
6	Form
7	Oberfläche

GN 32i-8040 8 S-1-A-N



4 Profiltyp

S schwer

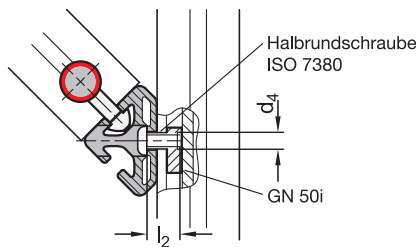
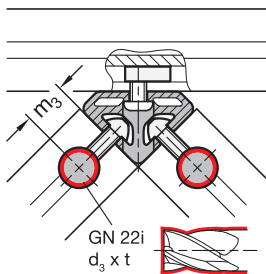
5 Kennziffer

2 Einfach- und Doppelmontage

6 Form

A ohne Befestigungsset

Montage / Profilbearbeitung



1 **2** **3**

s	l ₁	n	d ₁	d ₂	d ₃	d ₄	h ₁	h ₂	l ₂	m ₁	m ₃ +0,5	t +0,5
30	30	6	6,5	11	16	M 6	27,4	7,2	16	-	15	12,7
40	40	8	9	15	20	M 8	34,9	4,5	16	-	20	16
60	30	6	6,5	11	16	M 6	27,4	7,2	16	30	15	12,7
80	40	8	9	15	20	M 8	34,9	4,5	16	40	20	16

Ausführung

- Aluminium eloxiert, naturfarben
- RoHS

7

N

Zubehör

- Universalverbinder GN 22i → Seite 12
- Nutensteine GN 50i → Seite 8

Hinweis

Winkelverbinder GN 32i befestigen Einfach- bzw. Doppelverstrebrungen im Winkel von 45° an Aluprofilen.

Die Streben werden mit Universalverbindern GN 22i befestigt. Dabei ist eine Bearbeitung des Profils nötig.

siehe auch...

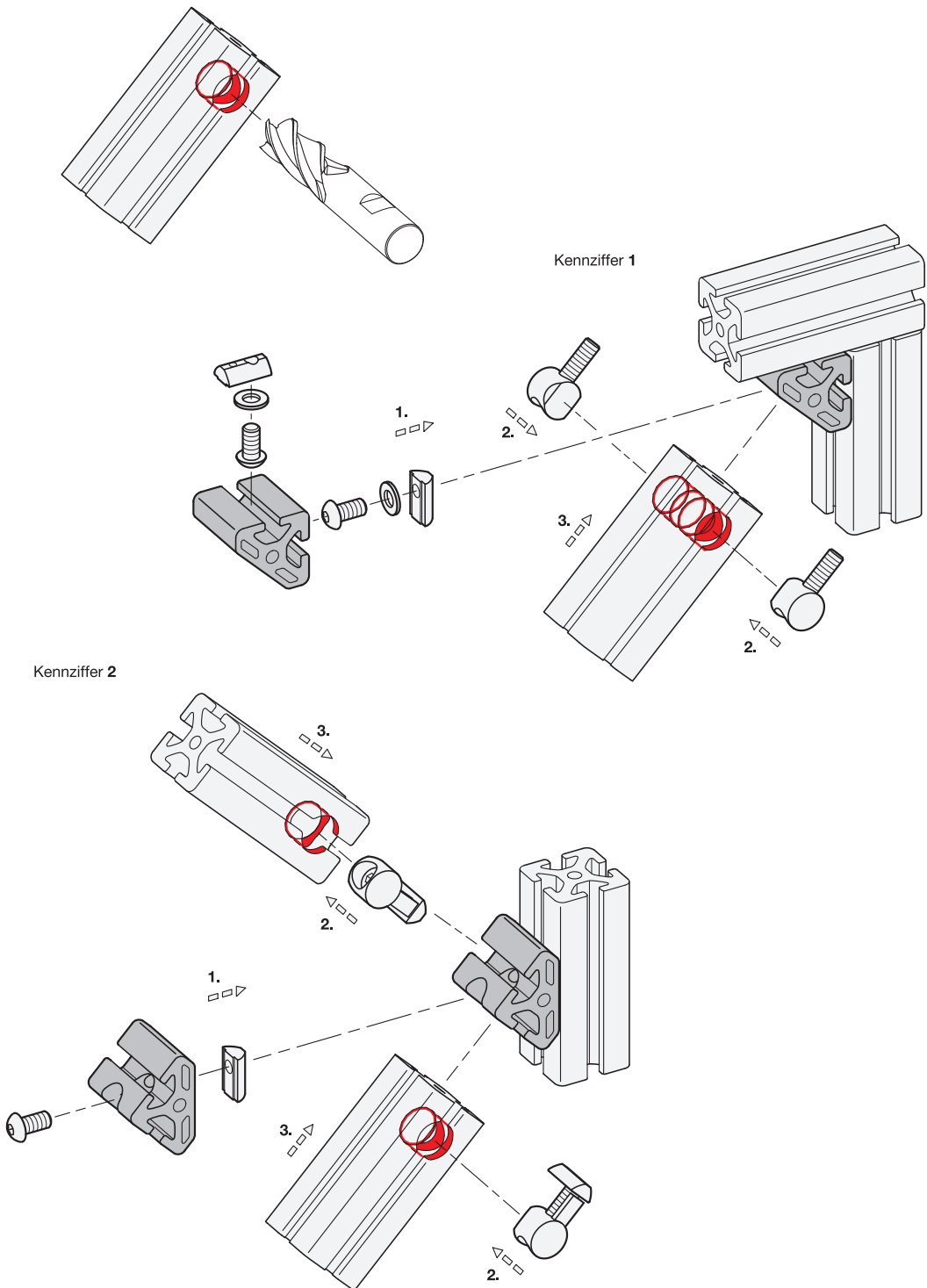
- Montagehinweise / Profilbearbeitung → Seite 22
- Aluprofile GN 10i (Profiltyp leicht) → Seite 4
- Aluprofile GN 10i (Profiltyp schwer) → Seite 5
- Aluprofile GN 11i (mit teilweise geschlossenen Nuten) → Seite 6

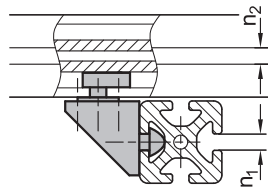
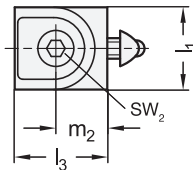
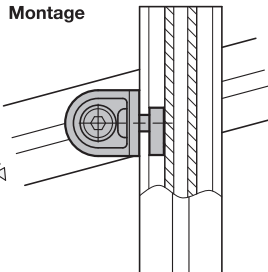
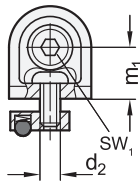
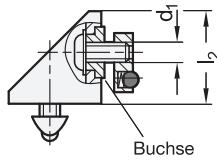
Bestellbeispiel

1	s
2	l ₁
3	n
4	Profiltyp
5	Kennziffer
6	Form
7	Oberfläche

GN 32i-3030 6 S-2-A-N

Montagehinweise / Profilbearbeitung





4 Form

C mit Befestigungsset

1	2	3	d₁	d₂	l₂	l₃	m₁	m₂	SW₁	SW₂
24	6	6	M 6	M 6	27	27	15	15	4	4
32	8	8	M 8	M 8	36	36	20	20	5	5

Ausführung

- Gehäuse
Zink-Druckguss
lackiert, weißaluminium **ZW**
- Befestigungsset
Schrauben, Nutensteine und Buchse
Stahl, verzinkt, blau passiviert **SZ**
- RoHS

Hinweis

Drehwinkel GN 41i verbinden zwei sich kreuzende Aluprofile, über eine Buchse drehbar gelagert. Dabei ist keine Bearbeitung des Profils nötig.

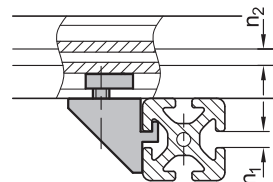
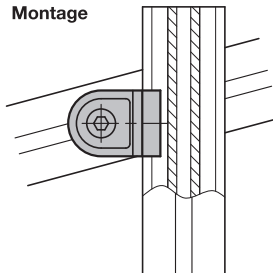
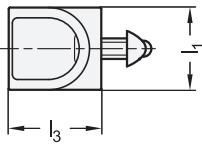
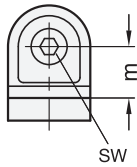
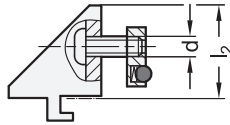
siehe auch...

- Aluprofile GN 10i (Profiltyp leicht) → Seite 4
- Aluprofile GN 10i (Profiltyp schwer) → Seite 5
- Aluprofile GN 11i (mit teilweise geschlossenen Nuten) → Seite 6

Bestellbeispiel

1	l₁
2	n₁
3	n₂
4	Form
5	Werkstoff / Oberfläche (Gehäuse)
6	Werkstoff / Oberfläche (Befestigungsset)

GN 41i-3288-C-ZWSZ



4 Form

C mit Befestigungsset

1

2

3

l₁	n₁	n₂	d	l₂	l₃	m	sw
24	6	6	M 6	27	27	15	4
32	8	8	M 8	36	36	20	5

Ausführung

5 6

- Gehäuse
Zink-Druckguss
lackiert, weißaluminium
- Befestigungsset
Schraube und Nutenstein
Stahl, verzinkt, blau passiviert

ZW

SZ

• RoHS

Hinweis

Drehwinkel GN 42i verbinden zwei sich kreuzende Profile in einem beliebigen Winkel. Dabei ist keine Bearbeitung des Profils nötig.

Durch Lösen der Schraube erfolgt gleichzeitig die Verstellung des Winkels und der Position längs der Nuten.

siehe auch...

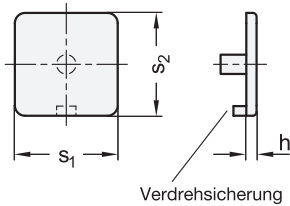
- Aluprofile GN 10i (Profiltyp leicht) → Seite 4
- Aluprofile GN 10i (Profiltyp schwer) → Seite 5
- Aluprofile GN 11i (mit teilweise geschlossenen Nuten) → Seite 6

Bestellbeispiel

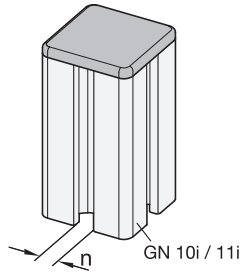
1	l₁
2	n₁
3	n₂
4	Form
5	Werkstoff / Oberfläche (Gehäuse)
6	Werkstoff / Oberfläche (Befestigungsset)

1 2 3 4 5 6

GN 42i-328 8-C-ZWSZ



Anwendungsbeispiel



4 Form

P zum Aufschlagen

1 s_1	2 s_2	3 n	$h \approx$	Rastermaß
30	30	6	3	30
30	60	6	3	30
40	16	8	4	40
40	40	8	4	40
40	80	8	4	40
60	60	6	3	30
80	80	8	4	40

Ausführung

- Kunststoff, Polyamid (PA) schwarz **KS**
- *Kunststoff-Eigenschaften* → Seite 2158
- **RoHS**



Hinweis

Abdeckkappen GN 60i schließen Aluprofile stirnseitig optisch ansprechend ab, schützen vor Verletzungen durch scharfe Schnittkanten und gegen das Eindringen von Staub und Schmutz.

Sie lassen sich ohne eine Bearbeitung des Profils aufstecken.

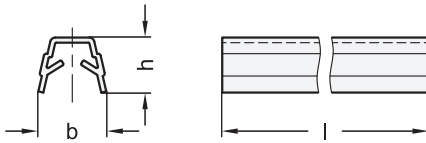
siehe auch...

- *Aluprofile GN 10i (Profiltyp leicht)* → Seite 4
- *Aluprofile GN 10i (Profiltyp schwer)* → Seite 5
- *Aluprofile GN 11i (mit teilweise geschlossenen Nuten)* → Seite 6

Bestellbeispiel

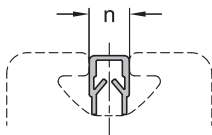
1	s_1
2	s_2
3	n
4	Form
5	Farbe

GN 60i-4080 8-P-KS

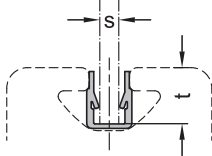


Verwendung

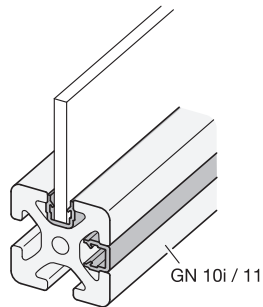
Abdeckprofil



Einfassprofil



Anwendungsbeispiel



1 n	3 Länge l in Meter	4 Gebinde Stück	b ≈	h ≈	s Klemmbereich	t
6	2	4	10	9	2 - 3,5	8
8	2	4	13	10,5	4 - 6	10,5

Ausführung

- Kunststoff, Polypropylen (PP)
- schwarz
- natur



• *Kunststoff-Eigenschaften* → Seite 2158

• RoHS



Hinweis

Abdeck- und Einfassprofile GN 70i werden in die Nut von Aluprofilen eingesetzt.

Bei der Verwendung als Abdeckprofil werden sie mit der geschlossenen Seite nach außen verbaut. So schützen sie die Nut gegen Staub und Schmutz, decken darin verlegte Kabel und Schläuche ab und sorgen für ein optisch ansprechendes Erscheinungsbild.

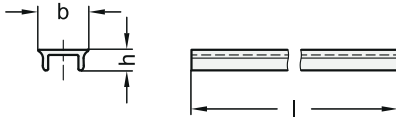
Für die Verwendung als Einfassprofil werden sie mit der offenen Seite nach außen verbaut. So können Flächenelemente wie z. B. Scheiben aus Glas oder PMMA direkt in der Nut fixiert werden.

Abdeck- und Einfassprofile werden in Gebinden geliefert. Die jeweils enthaltene Stückzahl geht aus der Tabelle hervor.

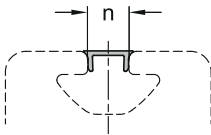
siehe auch...

- *Aluprofile GN 10i (Profiltyp leicht)* → Seite 4
- *Aluprofile GN 10i (Profiltyp schwer)* → Seite 5
- *Aluprofile GN 11i (mit teilweise geschlossenen Nuten)* → Seite 6

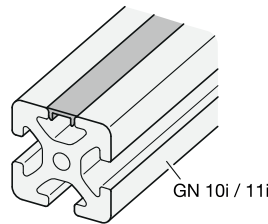
Bestellbeispiel	1 n
	2 Farbe
	3 Länge l
GN 70i-8-KS-2-4	4 Gebinde



Verwendung



Anwendungsbeispiel



¹ n	³ Länge l in Meter	⁴ Gebinde Stück	b ≈	h ≈
8	2	4	9,7	4

Ausführung

- Aluminium eloxiert, naturfarben
- RoHS

²

● AN

Hinweis

Abdeckprofile GN 71i werden durch Strangpressen hergestellt und werden in die Nut von Aluprofilen eingesetzt.

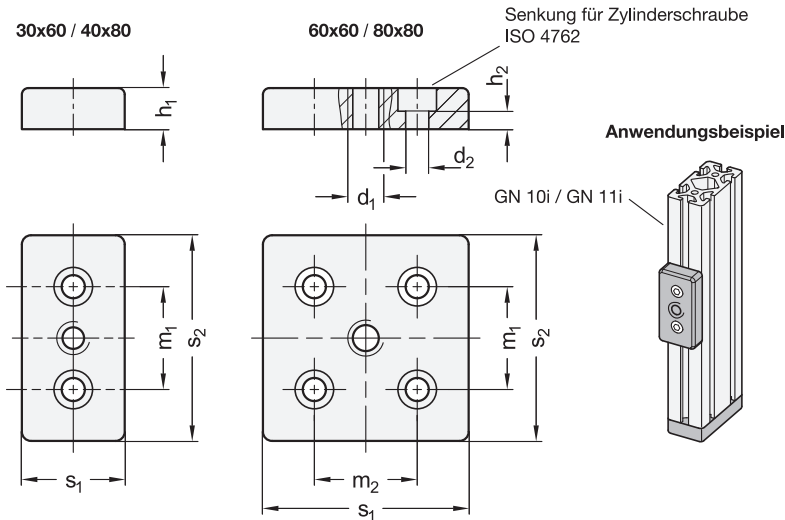
Sie schützen die Nut gegen Staub und Schmutz, decken darin verlegte Kabel und Schläuche ab und sorgen für ein optisch ansprechendes Erscheinungsbild.

Abdeckprofile werden in Gebinden geliefert. Die jeweils enthaltene Stückzahl geht aus der Tabelle hervor.

siehe auch...

- Aluprofile GN 10i (Profiltyp leicht) → Seite 4
- Aluprofile GN 10i (Profiltyp schwer) → Seite 5
- Aluprofile GN 11i (mit teilweise geschlossenen Nuten) → Seite 6

Bestellbeispiel	¹ n
	² Oberfläche
	³ Länge l
	⁴ Gebinde
GN 71i-8-AN-2-4	



5 Form

A ohne Schrauben

1 s_1	2 s_2	3 n	4 d_1	d_2 für Schraube	h_1	h_2	m_1	m_2	Rastermaß
30	60	6	M 8 M 10	M 6	12	5	30	-	30
40	80	8	M 10 M 12	M 8	16	6,5	40	-	40
60	60	6	M 10 M 12	M 6	12	5	30	30	30
80	80	8	M 12 M 16	M 8	16	6,5	40	40	40

Ausführung

- Zink-Druckguss, schwarz
- RoHS

6 ZS

Zubehör

- Nutensteine GN 50i → Seite 8

Hinweis

Transport- und Fußplatten GN 80i verbinden Anbauteile wie z. B. Stellfüße oder Rollen mit Aluprofilen.

Die Montage erfolgt stirnseitig über die Profilbohrungen mittels entsprechend eingebrachten Gewindebohrungen oder durch gewindefurchende Schrauben. Transport- und Fußplatten können auch längsseitig in der Profilkant befestigt werden.

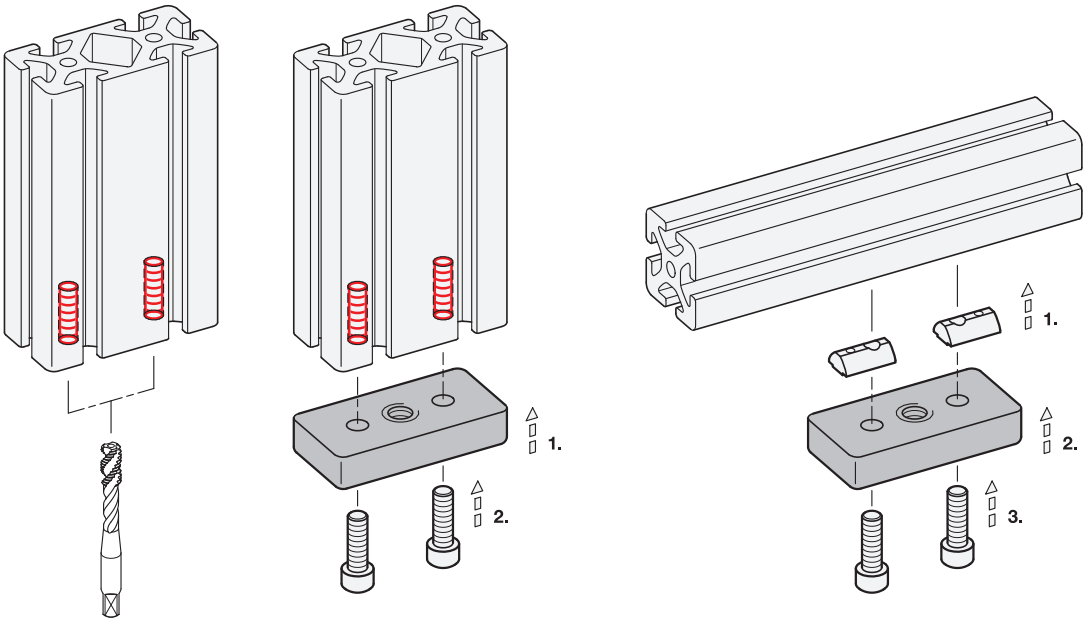
siehe auch...

- Montagehinweise / Profilmontage → Seite 29
- Aluprofile GN 10i (Profiltyp leicht) → Seite 4
- Aluprofile GN 10i (Profiltyp schwer) → Seite 5
- Aluprofile GN 11i (mit teilweise geschlossenen Nuten) → Seite 6

Bestellbeispiel	
1	s_1
2	s_2
3	n
4	d_1
5	Form
6	Werkstoff / Farbe

GN 80i-4080 8 M10-A-ZS

Montagehinweise / Profilbearbeitung

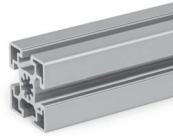


Produktübersicht b-Baukasten

Aluprofile



**GN 10b
Aluprofile**
mit allseitig
offenen Nuten,
Profiltyp leicht
[Seite 32](#)



**GN 10b
Aluprofile**
mit allseitig
offenen Nuten,
Profiltyp schwer
[Seite 33](#)

Nutensteine



**GN 50b
Nutensteine**
Stahl
[Seite 34](#)



**GN 51b
Hammerkopfmuttern**
Stahl / Edelstahl
[Seite 36](#)



**GN 52b
Hammerkopfschrauben**
Stahl / Edelstahl
[Seite 37](#)



**GN 53b
Bundmuttern**
Stahl
[Seite 38](#)

Verbinder



**GN 21b
Zentralschrauben**
Stahl
[Seite 40](#)



**GN 23b
Automatikverbinder**
Stahl,
rechtwinklige Verbindung
[Seite 42](#)



**GN 23b
Automatikverbinder**
Stahl,
stirnseitige Verbindung
[Seite 43](#)



**GN 25b
Schnellspanverbinder**
Stahl,
Montagebolzen
asymmetrisch
[Seite 45](#)

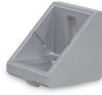


**GN 25b
Schnellspanverbinder**
Stahl,
Montagebolzen
symmetrisch
[Seite 46](#)



**GN 26b
Bolzenverbinder**
Stahl
[Seite 48](#)

Winkel



**GN 30b
Winkel**
Aluminium
Seite 50



**GN 30b
Winkel**
Aluminium,
mit Befestigungsset
und Abdeckkappe
Seite 51



**GN 33b
Würfelverbinder**
Aluminium
Seite 53

Gelenke



**GN 41b
Drehwinkel**
Aluminium
Seite 54

Abdeckkappen

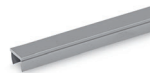


**GN 60b
Abdeckkappen**
Kunststoff
Seite 55

Abdeckprofile



**GN 70b
Abdeck- und
Einfassprofile**
Kunststoff
Seite 56

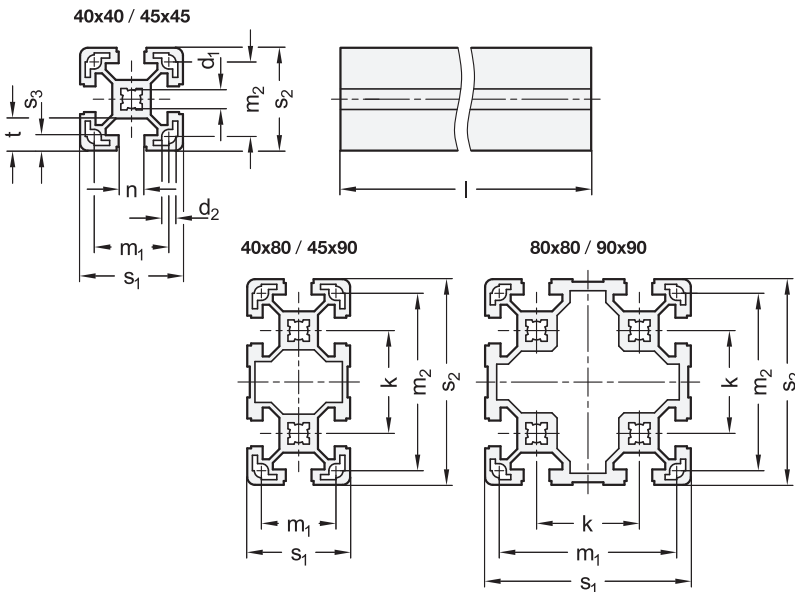


**GN 71b
Abdeckprofile**
Aluminium
Seite 57

Fußplatten



**GN 80b
Transport- und
Fußplatten**
Zink-Druckguss
Seite 58



4 Profiltyp
L leicht

1	2	3	6	7	s ₁	s ₂	n	Länge l +1,5mm in Meter	Gebinde Stück	d ₁	d ₂ *	k	m ₁	m ₂	s ₃	t	Rastermaß
					40	40	10	2 3	4	10	5,5	-	29	29	6	12,5	40
					40	80	10	2 3	2	10	5,5	40	29	69	6	12,5	40
					45	45	10	2 3	4	10	-	-	-	-	6	14,5	45
					45	90	10	2 3	2	10	-	45	-	-	6	14,5	45
					80	80	10	2 3	1	10	5,5	40	69	69	6	12,5	40
					90	90	10	2 3	1	10	-	45	-	-	6	13	45

* Bohrungen nur bei Rastermaß = 40

Ausführung

- Aluminium eloxiert, naturfarben ● N
- Technische Daten → Seite 63
- RoHS

Zubehör

- Nutensteine GN 50b → Seite 34
- Hammerkopfmuttern GN 51b → Seite 36
- Hammerkopfschrauben GN 52b → Seite 37
- Abdeckkappen GN 60b → Seite 55
- Abdeck- und Einfassprofile GN 70b → Seite 56
- Abdeckprofile GN 71b → Seite 57
- Transport- und Fußplatten GN 80b → Seite 58



Hinweis

Aluprofile GN 10b werden durch Strangpressen hergestellt. Mit ihnen lassen sich z. B. Schutzhäusungen, Maschinengestelle oder Vorrichtungen einfach aufbauen.

Aluprofile bilden mit dem Zubehör, das sich bei Bedarf demontieren und wiederverwenden lässt, einen flexiblen Baukasten. Die Befestigung von Anbauteilen kann entweder über die seitlichen Nuten oder stirnseitig über die Bohrungen erfolgen.

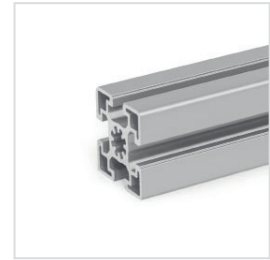
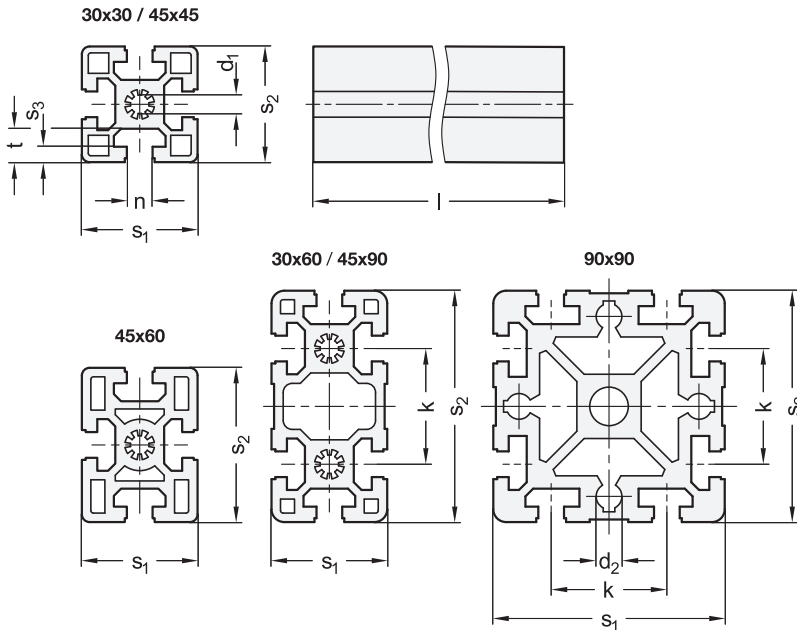
Der Profiltyp leicht wird besonders bei kleinen Belastungen oder für gewichtsoptimierte Konstruktionen eingesetzt.

Aluprofile werden in Gebinden geliefert. Die jeweils enthaltene Stückzahl geht aus der Tabelle hervor.

Bestellbeispiel

	1 s ₁
	2 s ₂
	3 n
	4 Profiltyp
	5 Oberfläche
	6 Länge l
	7 Gebinde

1 2 3 4 5 6 7
GN 10b-454510L-N-2-4



4 Profiltyp
S schwer

1 s ₁	2 s ₂	3 n	6 Länge l +1,5mm in Meter		7 Gebinde Stück	d ₁	d ₂	k	s ₃	t	Rastermaß
30	30	8	2	3	4	7,3	-	-	2,2	9	30
30	60	8	2	3	2	7,3	-	30	2,2	9	30
45	45	10	2	3	4	10	-	-	6	12,5	45
45	60	10	2	3	2	10	-	-	6	12,5	45
45	90	10	2	3	2	10	-	45	6	12,5	45
90	90	10	2	3	1	15	10	45	6	12,5	45

Ausführung

- Aluminium eloxiert, naturfarben **N**
- Technische Daten → Seite 63
- RoHS

Zubehör

- Nutensteine GN 50b → Seite 34
- Hammerkopfmuttern GN 51b → Seite 36
- Hammerkopfschrauben GN 52b → Seite 37
- Abdeckkappen GN 60b → Seite 55
- Abdeck- und Einfassprofile GN 70b → Seite 56
- Abdeckprofile GN 71b → Seite 57
- Transport- und Fußplatten GN 80b → Seite 58



Hinweis

Aluprofile GN 10b werden durch Strangpressen hergestellt. Mit ihnen lassen sich z. B. Schutzumhausungen, Maschinengestelle oder Vorrichtungen einfach aufbauen.

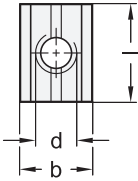
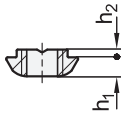
Aluprofile bilden mit dem Zubehör, das sich bei Bedarf demontieren und wiederverwenden lässt, einen flexiblen Baukasten. Die Befestigung von Anbauteilen kann entweder über die seitlichen Nuten oder stirnseitig über die Bohrungen erfolgen.

Aluprofile werden in Gebinden geliefert. Die jeweils enthaltene Stückzahl geht aus der Tabelle hervor.

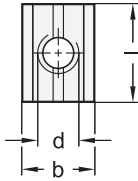
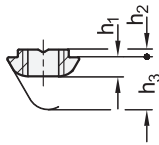
Bestellbeispiel	1 s ₁
	2 s ₂
	3 n
	4 Profiltyp
	5 Oberfläche
	6 Länge l
	7 Gebinde

GN 10b-459010S-N-3-2

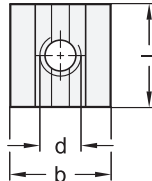
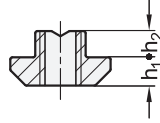
Form **V**



Form **F**



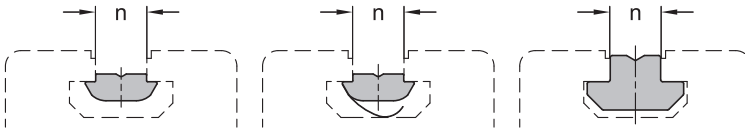
Form **S**



3 Form

- V** mit Verdrehsicherung
- F** mit Verdrehsicherung, mit Feder
- S** schwer

Verwendung



1

2

Form V

n	d				b	h ₁	h ₂	Länge l
8	M 4	M 5	M 6	M 8	11,6	3,8	1	16
10	M 4	M 5	M 6	M 8	14	3,8	1,5	20

1

2

Form F

n	d				b	h ₁	h ₂	h ₃ ≈	Länge l
8	M 4	M 5	M 6	M 8	11,6	3,8	1	8	16
10	M 4	M 5	M 6	M 8	14	3,8	1,5	12	20

1

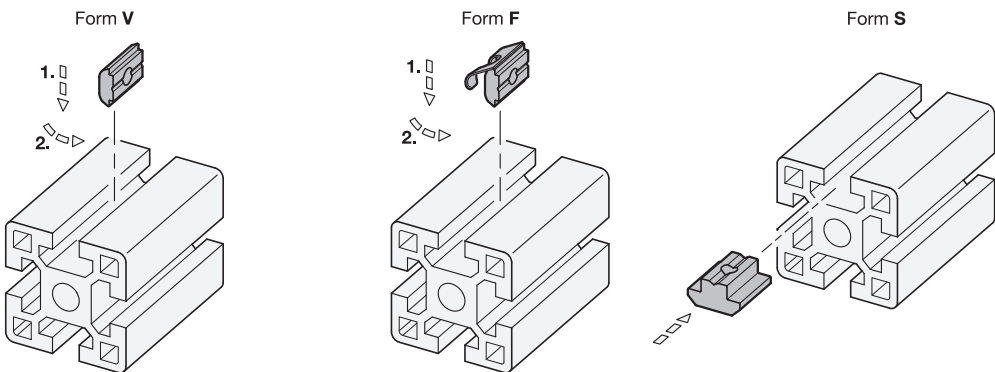
2

Form S

n	d				b	h ₁	h ₂	Länge l
6	M 4	M 5	M 6	-	9,6	3	1	10
8	M 4	M 5	M 6	M 8	15,8	4	2	16
10	M 4	M 5	M 6	M 8	19,5	5,5	5	20



Montagehinweise



Ausführung

- Stahl, verzinkt, blau passiviert
- RoHS



SZ

Hinweis

Nutensteine GN 50b befestigen Anbauteile und Zubehör in der Nut von Aluprofilen.

Die Feder der Form F sichert den Nutenstein gegen unerwünschtes Verwackeln in der Nut und erleichtert so die Montage.

Nutensteine der Formen V und F sind an beliebiger Stelle in die Nut einschwenkbar.

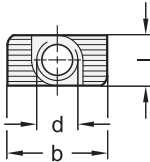
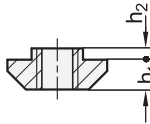
siehe auch...

- Aluprofile GN 10b (Profiltyp leicht) → Seite 32
- Aluprofile GN 10b (Profiltyp schwer) → Seite 33

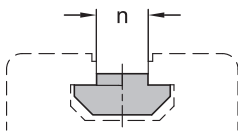
Bestellbeispiel

GN 50b-10M8-V-SZ

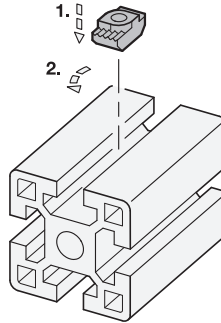
1	n
2	d ₁
3	Form
4	Werkstoff / Oberfläche



Verwendung



Montage



3 Form

- N** ohne Bremsmoment
- B** mit Bremsmoment

1

2

n	d				Edelstahl	b	h ₁	h ₂	Länge l	
	Stahl									
6	M 4	-	-	-	M 4	-	11,5	3	1	5,9
8	M 4	M 5	M 6	-	M 6	-	16,5	4,5	1,5	8
10	M 4	M 5	M 6	M 8	M 6	M 8	19,4	5,7	3	9,8

Ausführung

- Stahl, verzinkt, blau passiviert
- Edelstahl, blank
- RoHS

4

SZ
NB

Hinweis

Hammerkopfmuttern GN 51b befestigen Anbauteile und Zubehör in der Nut von Aluprofilen. Sie werden an beliebiger Stelle in die Nut des Aluprofils eingebracht und durch eine 90°-Drehung fixiert.

Beim Kennzeichen B sorgt das Bremsmoment im Mutterngewinde dafür, dass beim Montieren oder Demontieren der Schraube die erforderliche 90°-Drehung sicher übertragen wird und sich die Hammerkopfmutter quer bzw. längs zur Nut ausrichtet.

Die Verbindung ist leitfähig.

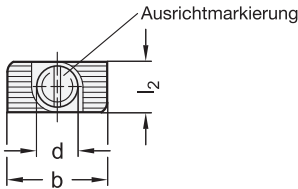
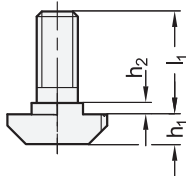
siehe auch...

- Aluprofile GN 10b (Profiltyp leicht) → Seite 32
- Aluprofile GN 10b (Profiltyp schwer) → Seite 33

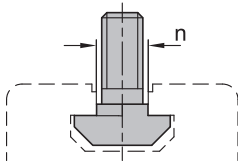
Bestellbeispiel

GN 51b-10M8-B-SZ

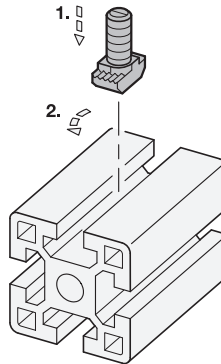
1	n
2	d
3	Kennzeichen
4	Werkstoff / Oberfläche



Verwendung



Montage



1 2 3

n	d	Stahl						Edelstahl						b	h ₁	h ₂	l ₂
		16	20	25	30	40	60	20	25	30	40	60					
8	M 6	16	20	25	30	40	60	20	25	30	40	60	16	4,5	1,5	8	
8	M 8	20	25	30	-	-	-	-	-	-	-	-	16	4,5	1,5	8	
10	M 6	16	20	25	30	40	60	20	25	30	40	60	19,5	5,5	4	8,5	
10	M 8	20	25	30	40	60	-	20	25	30	40	60	19,5	5,5	4	8,5	

Ausführung

- Stahl, verzinkt, blau passiviert **SZ**
- Edelstahl, blank **NB**
- RoHS

Zubehör

- Bundmuttern GN 53b → Seite 38

4

Hinweis

Hammerkopfschrauben GN 52b befestigen Anbauteile und Zubehör in der Nut von Aluprofilen. Sie werden an beliebiger Stelle in die Nut des Aluprofils eingebracht und durch eine 90°-Drehung fixiert.

Die Verbindung ist leitfähig.

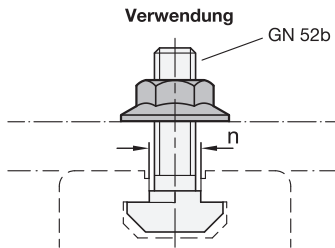
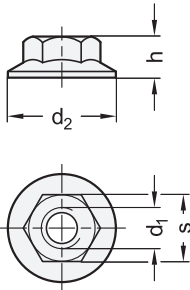
siehe auch...

- Aluprofile GN 10b (Profiltyp leicht) → Seite 32
- Aluprofile GN 10b (Profiltyp schwer) → Seite 33

Bestellbeispiel

1 2 3 4
GN 52b-10 M8 30-SZ

1	n
2	d
3	l ₁
4	Werkstoff / Oberfläche



¹ n	² d ₁	d ₂ ≈	h	s
8	M 6	14	6	10
10	M 8	21	8	13

Ausführung

- Stahl, verzinkt, blau passiviert
- RoHS

³

SZ

Zubehör

- Hammerkopfschrauben GN 52b → Seite 37

Hinweis

Bundmuttern GN 53b befestigen meist in Kombination mit Hammerkopfschrauben GN 52b Anbauteile und Zubehör in der Nut von Aluprofilen. Der Bund macht eine Unterlegscheibe überflüssig.

siehe auch...

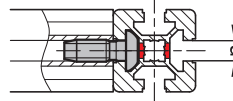
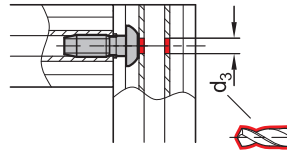
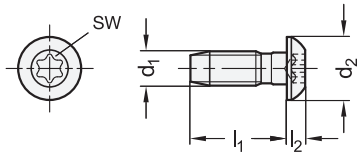
- Aluprofile GN 10b (Profiltyp leicht) → Seite 32
- Aluprofile GN 10b (Profiltyp schwer) → Seite 33

Bestellbeispiel

¹ ² ³
GN 53b-10 M8- SZ

1	n
2	d ₁
3	Werkstoff / Oberfläche

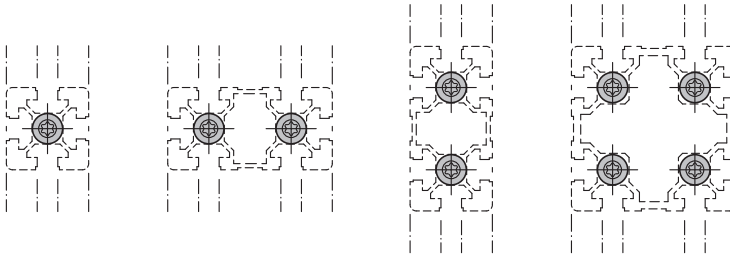
Montage / Profilbearbeitung



4 Form

A ohne Abdeckkappe

Verwendung



1 n	2 d ₁ Gewinde selbstformend	3 l ₁	d ₂ ≈	d ₃	l ₂ ≈	sw	Anzugsmoment in Nm
8	S 8	25	16	7,8	4,5	T40	25
10	S 12	30	19	9,8	6	T50	35

Ausführung

- Stahl, verzinkt, blau passiviert
- RoHS

5 SZ

Hinweis

Zentralschrauben GN 21b verbinden Aluprofile rechtwinklig. Dabei ist nur die Bearbeitung eines Profils nötig. Das Gewinde in der stirnseitigen Profilbohrung wird von der Zentralschraube selbst geformt. Zur Erleichterung der Montage sollte das selbstformende Gewinde geschmiert werden.

siehe auch...

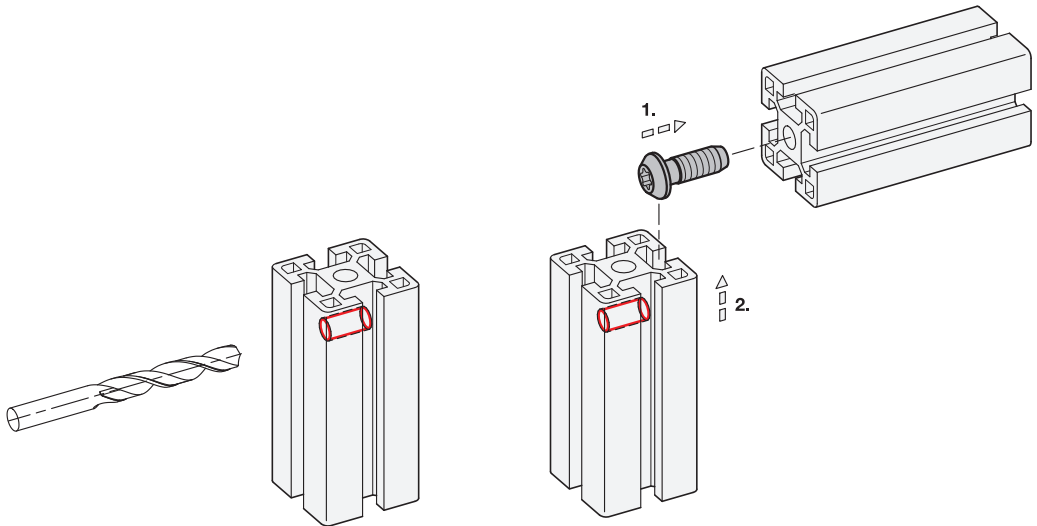
- Montagehinweise / Profilbearbeitung → Seite 41
- Aluprofile GN 10b (Profiltyp leicht) → Seite 32
- Aluprofile GN 10b (Profiltyp schwer) → Seite 33

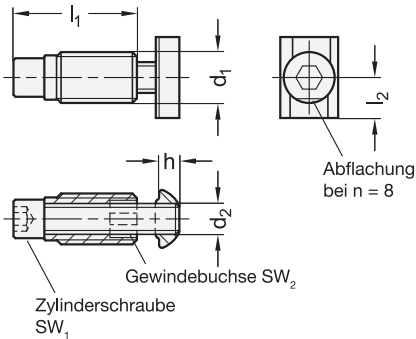
Bestellbeispiel

1	n
2	d ₁
3	l ₁
4	Form
5	Werkstoff / Oberfläche

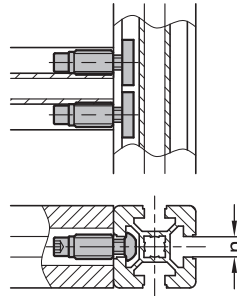
GN 21b-10 S12 30-A-SZ

Montagehinweise / Profilbearbeitung





Montage



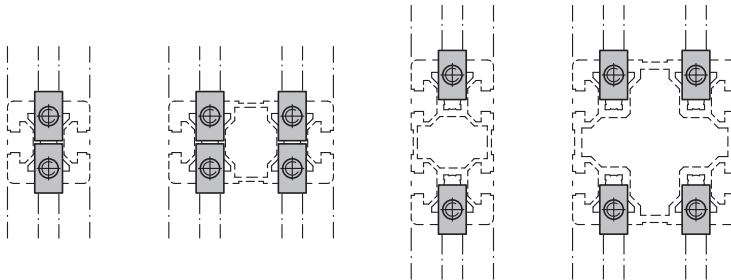
2 Profiltyp

- L leicht
- S schwer

3 Kennzeichen

- R rechteckige Verbindung

Verwendung



1

5

n		Gebinde Stück	d ₁ Gewinde selbstformend		d ₂	h	l ₁	l ₂	sw ₁	sw ₂
Profiltyp L	Profiltyp S		Profiltyp L	Profiltyp S						
-	8	4	-	S 11	M 6	3,8	32	8	5	T40
10	10	4	S 13	S 12	M 8	3,8	34	9,5	6	T50

Ausführung

- Stahl, verzinkt, blau passiviert
- RoHS

4

SZ

Hinweis

Automatikverbinder GN 23b befestigen Aluprofile rechteckig aneinander. Dabei ist keine Bearbeitung des Profils nötig. Die Verbindung lässt sich längs der Nut frei positionieren und verschieben.

Zur Montage wird zunächst die Zylinderschraube längs der Nut eingesetzt und dann die Gewindebuchse, leicht geschmiert, eingedreht. Dabei ist eine geringfügige Gratbildung möglich. Automatikverbinder werden paarweise gegenüberliegend eingesetzt. Beim Einsatz von Flächenelementen in der Nut müssen diese entsprechend ausgespart werden.

Automatikverbinder werden in Gebinden geliefert. Die jeweils enthaltene Stückzahl geht aus der Tabelle hervor.

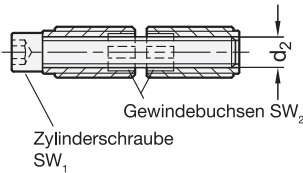
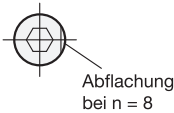
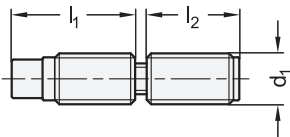
siehe auch...

- Montagehinweise → Seite 44
- Aluprofile GN 10b (Profiltyp leicht) → Seite 32
- Aluprofile GN 10b (Profiltyp schwer) → Seite 33

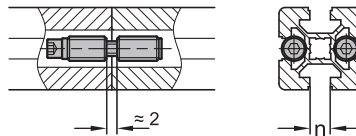
Bestellbeispiel

GN 23b-8 S-R-SZ-4

1	n
2	Profiltyp
3	Kennzeichen
4	Werkstoff / Oberfläche
5	Gebinde



Montage



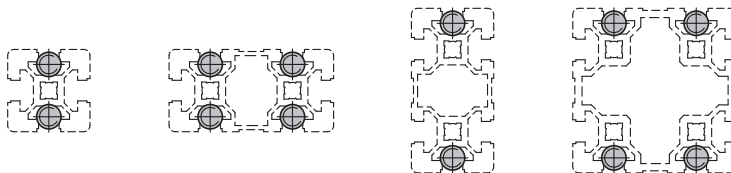
2 Profiltyp

- L leicht
- S schwer

3 Kennzeichen

- S stirnseitige Verbindung

Verwendung



1

5

n		Gebinde Stück	d ₁ Gewinde selbstformend		d ₂	l ₁	l ₂	sw ₁	sw ₂
Profiltyp L	Profiltyp S		Profiltyp L	Profiltyp S					
-	8	4	-	S 11	M 6	32	26	5	T40
10	10	4	S 13	S 12	M 8	36	26	6	T50

Ausführung

- Stahl, verzinkt, blau passiviert
- RoHS

4

SZ

Hinweis

Automatikverbinder GN 23b befestigen Aluprofile stirnseitig und verdrehgesichert, in Verlängerung, aneinander. Dabei ist keine Bearbeitung des Profils nötig.

Zur Montage wird zunächst die Zylinderschraube längs der Nut eingesetzt und dann die Gewindebuchsen, leicht geschmiert, eingedreht. Dabei ist eine geringfügige Gratbildung möglich. Automatikverbinder werden paarweise gegenüberliegend eingesetzt. Beim Einsatz von Flächenelementen in der Nut müssen diese entsprechend ausgespart werden.

Automatikverbinder werden in Gebinden geliefert. Die jeweils enthaltene Stückzahl geht aus der Tabelle hervor.

siehe auch...

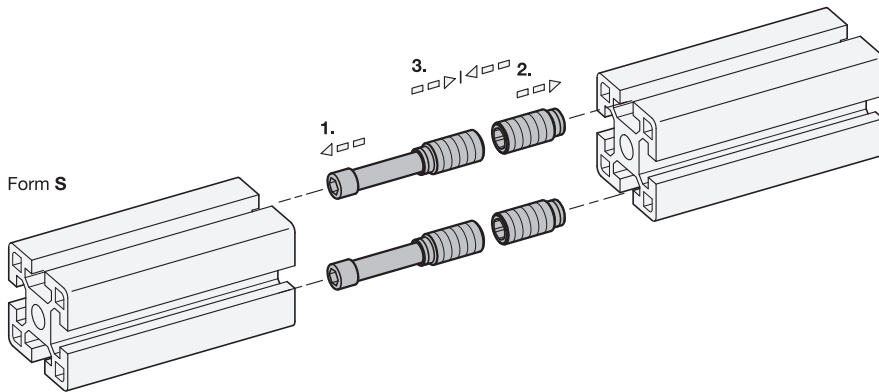
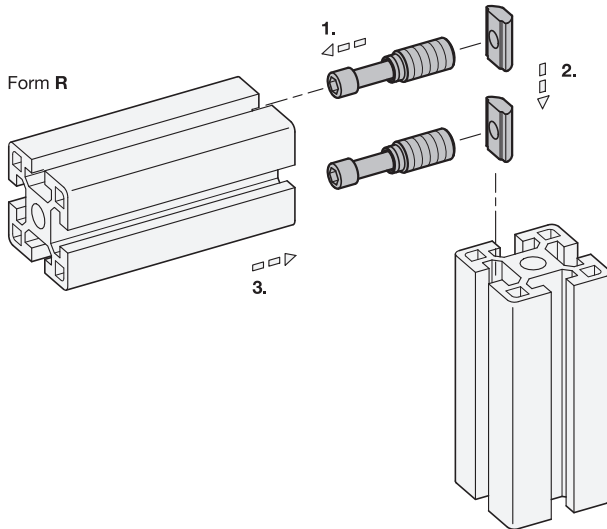
- Montagehinweise → Seite 44
- Aluprofile GN 10b (Profiltyp leicht) → Seite 32
- Aluprofile GN 10b (Profiltyp schwer) → Seite 33

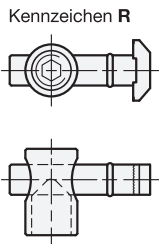
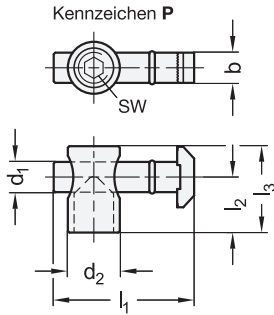
Bestellbeispiel

GN 23b-8 S-S-SZ-4

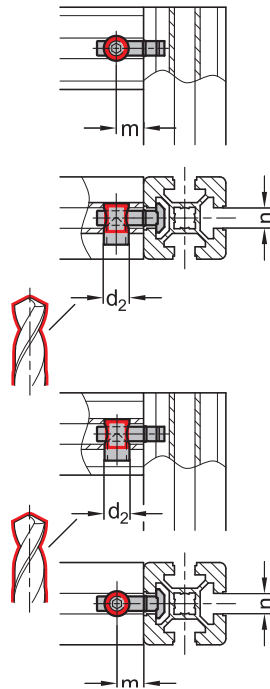
1	n
2	Profiltyp
3	Kennzeichen
4	Werkstoff / Oberfläche
5	Gebinde

Montagehinweise





Montage / Profilbearbeitung



2 Form

A Montagebolzen asymmetrisch

3 Kennzeichen

P Nutenstein parallel
R Nutenstein rechtwinklig

1

5

n	Gebinde Stück	b	d ₁	d ₂	l ₁ ≈	l ₂ ≈	l ₃	m	sw	Anzugsmoment in Nm
8	4	8	6,8	11	33	14,2	20	18	4	12
10	4	10	9,8	17	45,5	18,4	28	22,5	6	25

Ausführung

- Stahl, verzinkt, blau passiviert
- RoHS

4

SZ

Hinweis

Schnellspanverbinder GN 25b befestigen Aluprofile rechtwinklig aneinander. Dabei ist nur die Bearbeitung eines Profils nötig.

Die Verbindung lässt sich längs der Nut frei positionieren und verschieben. Der zum Spannen verwendete Innensechskant ist besonders gut zugänglich angeordnet.

Beim Einsatz von Flächenelementen müssen diese je nach Form, Kennzeichen und Einbaulage entsprechend ausgespart werden.

Schnellspanverbinder werden in Gebinden geliefert. Die jeweils enthaltene Stückzahl geht aus der Tabelle hervor.

siehe auch...

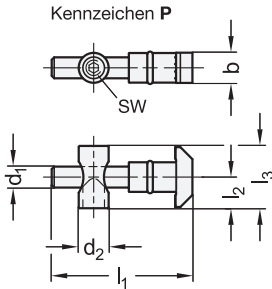
- Montagehinweise / Profilbearbeitung → Seite 47
- Aluprofile GN 10b (Profiltyp leicht) → Seite 32
- Aluprofile GN 10b (Profiltyp schwer) → Seite 33

Bestellbeispiel

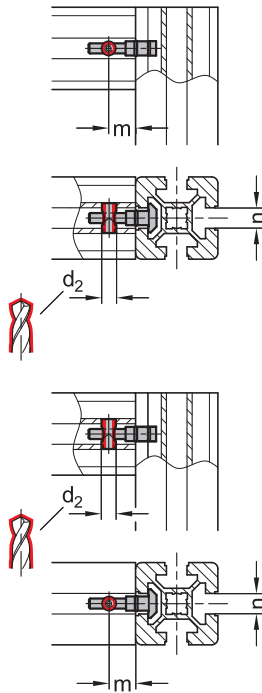
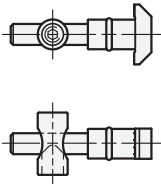
GN25b-10-A-P-SZ-4

1	n
2	Form
3	Kennzeichen
4	Werkstoff / Oberfläche
5	Gebinde

Montage / Profilbearbeitung



Kennzeichen R



2 Form

S Montagebolzen symmetrisch

3 Kennzeichen

P Nutenstein parallel

R Nutenstein rechtwinklig

1

5

n	Gebinde Stück	b	d ₁	d ₂	l ₁ ≈	l ₂	l ₃	m	sw	Anzugsmoment in Nm
10	4	10	6,8	10	46	10,3	20	22,5	3	6

Ausführung

4

- Stahl, verzinkt, blau passiviert
- RoHS

SZ

Hinweis

Schnellspanverbinder GN 25b befestigen Aluprofile rechtwinklig aneinander. Dabei ist nur die Bearbeitung eines Profils nötig.

Die Verbindung lässt sich längs der Nut frei positionieren und verschieben. Der zum Spannen verwendete Innensechskant ist besonders gut zugänglich angeordnet.

Beim Einsatz von Flächenelementen müssen diese je nach Form, Kennzeichen und Einbaulage entsprechend ausgespart werden.

Schnellspanverbinder der Form S werden eingesetzt, wenn die Nut durch ein Abdeckprofil verschlossen werden soll.

Schnellspanverbinder werden in Gebinden geliefert. Die jeweils enthaltene Stückzahl geht aus der Tabelle hervor.

siehe auch...

- Montagehinweise / Profilbearbeitung → Seite 47
- Aluprofile GN 10b (Profiltyp leicht) → Seite 32
- Aluprofile GN 10b (Profiltyp schwer) → Seite 33

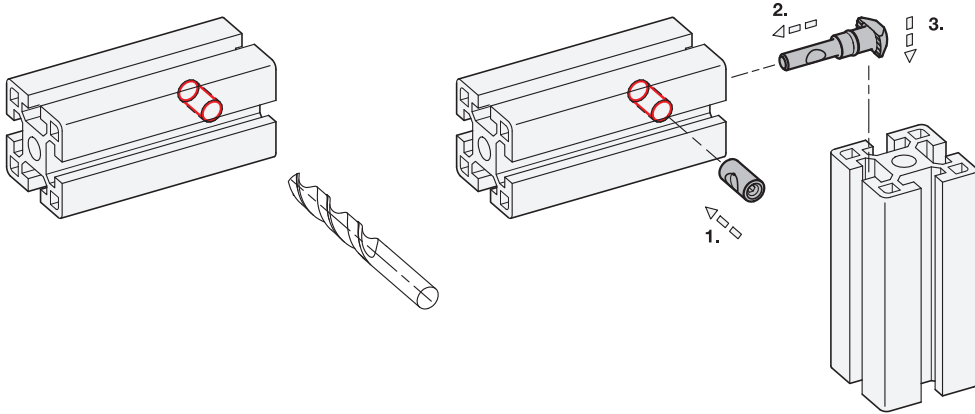
Bestellbeispiel

1	n
2	Form
3	Kennzeichen
4	Werkstoff / Oberfläche
5	Gebinde

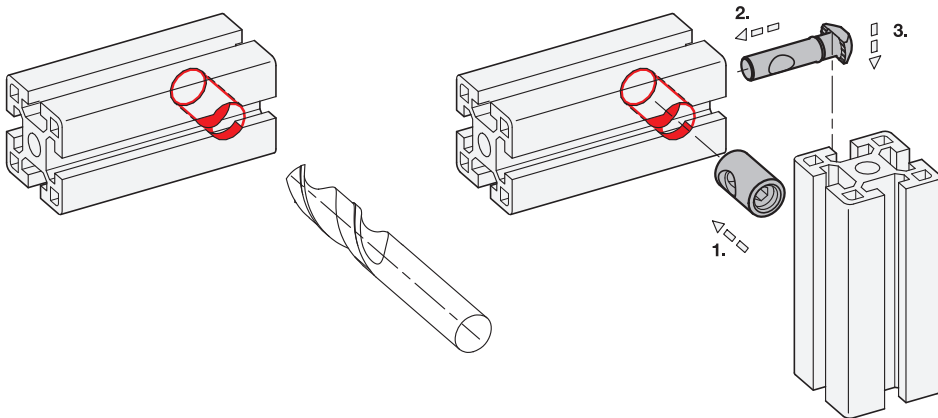
GN25b-10-S-R-SZ-4

Montagehinweise / Profilbearbeitung

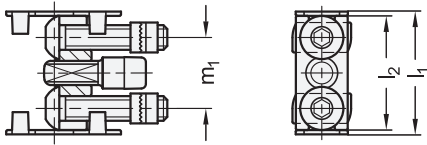
Form S



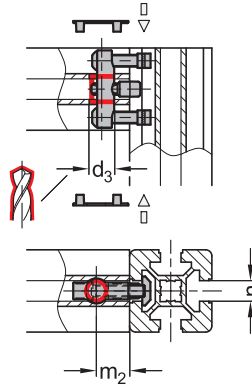
Form A



$l_1 = 30 / 40 / 45 / 60$



Montage / Profilbearbeitung



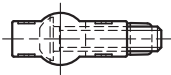
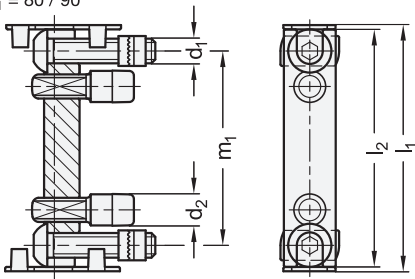
3 Form

N Mutter ohne Bremsmoment

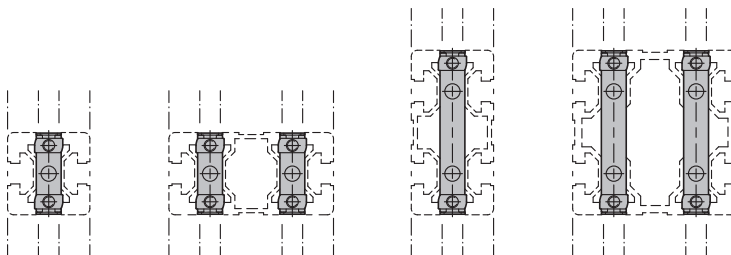
4 Kennzeichen

C mit Befestigungsset

$l_1 = 80 / 90$



Verwendung

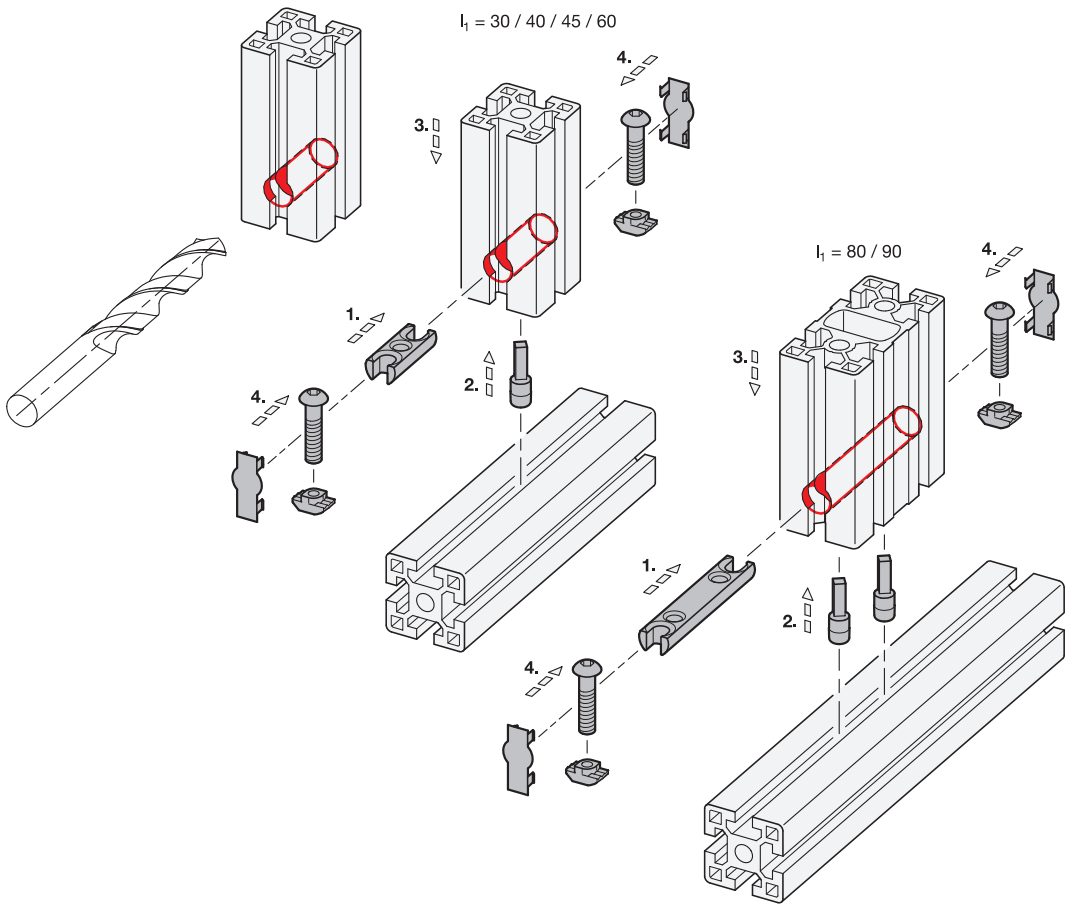


1

2

l_1 Nennmaß	n	d_1	d_2	d_3	$l_2 \approx$	m_1	m_2	Anzugsmoment in Nm
30	8	M 5	7,3	11	29	18	18	6
40	10	M 8	10	17	37	23	22,5	25
45	10	M 8	10	17	42	28	22,5	25
60	10	M 8	10	17	57	43	22,5	25
80	10	M 8	10	17	77	63	22,5	25
90	10	M 8	10	17	87	73	22,5	25

Montagehinweise / Profilbearbeitung



Ausführung



- Verbinder, Schrauben, Hammerkopfmutter
Stahl, verzinkt, blau passiviert **SZ**
- Abdeckkappe
Kunststoff, Polyamid (PA)
schwarz **S**
- Führungszapfen
Kunststoff, schwarz
- *Kunststoff-Eigenschaften* → Seite 2158
- RoHS

Hinweis

Bolzenverbinder GN 26b befestigen Aluprofile rechtwinklig und verdrehgesichert aneinander. Dabei ist nur die Bearbeitung eines Profils nötig.

Die Verbindung lässt sich längs der Nut frei positionieren und verschieben. Sie ist zur Aufnahme von hohen Lasten, insbesondere auch Torsion, geeignet.

Die Abdeckkappen sorgen für ein optisch ansprechendes Erscheinungsbild. Beim Einsatz von Flächenelementen müssen diese entsprechend ausgespart werden.

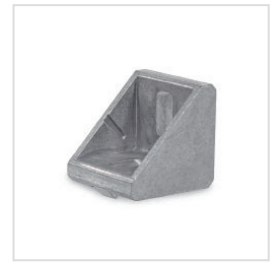
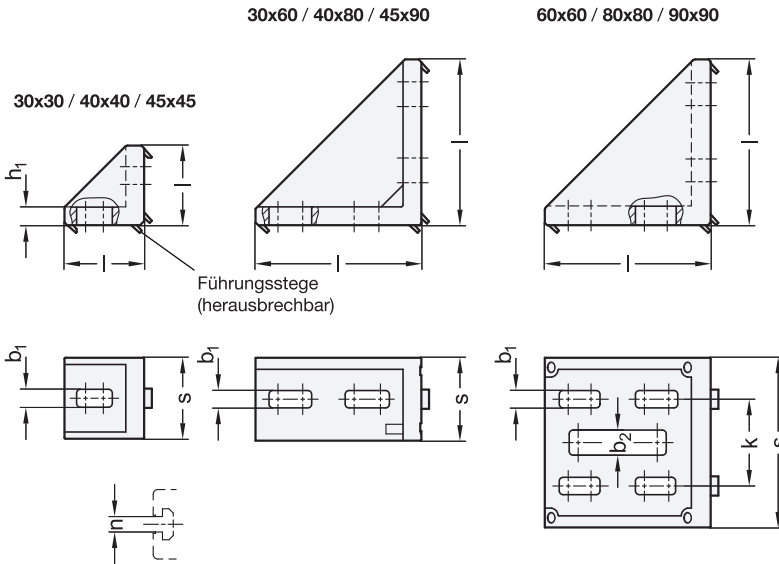
siehe auch...

- Aluprofile GN 10b (Profiltyp leicht) → Seite 32
- Aluprofile GN 10b (Profiltyp schwer) → Seite 33

Bestellbeispiel

1	I_1
2	n
3	Form
4	Kennzeichen
5	Werkstoff / Oberfläche
6	Farbe der Abdeckkappe

GN 26b-90 10-N-C-SZ S



4 Form

A ohne Zubehör

1 s		2 Länge l		3 n	b ₁	b ₂ *	h ₁	k
Nennmaß	Istmaß	Nennmaß	Istmaß		für Schraube	für Schraube		
30	28	30	27	8	M 6	-	5,5	-
30	28	60	57	8**	M 6	-	6	-
40	38	40	36	10	M 8	-	5,5	-
40	36	80	80	10**	M 8	-	9	-
45	42	45	41	10	M 8	-	9	-
45	42	90	87	10**	M 8	-	9,5	-
60	56	60	57	8**	M 6	M 8	6	30
80	74	80	76	10**	M 8	-	8	40
90	88	90	86	10**	M 8	-	9,5	45

* Langlöcher nur bei 60608 ** zusätzliche Führungsstege für weitere Nutgrößen

Ausführung

- Winkel Aluminium
- lackiert, weißaluminium
- blank



AW
AB

• RoHS

Zubehör

- Nutzensteine GN 50b → Seite 34
- Hammerkopfmuttern GN 51b → Seite 36
- Hammerkopfschrauben GN 52b → Seite 37
- Bundmuttern GN 53b → Seite 38

Hinweis

Winkel GN 30b befestigen Aluprofile z. B. an Tischen und Platten oder rechteckig aneinander. Dabei ist keine Bearbeitung des Profils nötig.

Die Verbindung lässt sich längs der Nut frei positionieren und verschieben. Zur Befestigung des Winkels an einer Platte oder quer zum Aluprofil müssen die Führungsstege herausgebrochen werden.

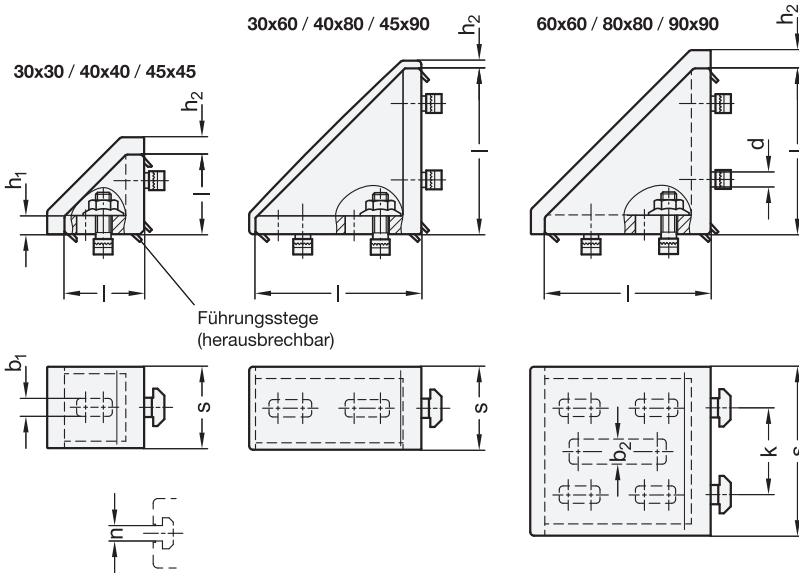
siehe auch...

- Montagehinweise / Anwendungsbeispiele → Seite 52
- Aluprofile GN 10b (Profiltyp leicht) → Seite 32
- Aluprofile GN 10b (Profiltyp schwer) → Seite 33

Bestellbeispiel

GN 30b-30308-A-AW

1	s
2	Länge l
3	n
4	Form
5	Oberfläche



4 Form

C mit Befestigungsset und Abdeckkappe

s		Länge l		n	b ₁ für Schraube	b ₂ * für Schraube	d	h ₁	h ₂ ≈	k
Nennmaß	Istmaß	Nennmaß	Istmaß							
30	28	30	27	8	M 6	-	M 6	5,5	6	-
30	28	60	57	8**	M 6	-	M 6	6	3,5	-
40	38	40	36	10	M 8	-	M 8	5,5	6	-
40	36	80	80	10**	M 8	-	M 8	9	3,5	-
45	42	45	41	10	M 8	-	M 8	9	6	-
45	42	90	87	10**	M 8	-	M 8	9,5	3,5	-
60	56	60	57	8**	M 6	M 8	M 6	6	6,5	30
80	74	80	76	10**	M 8	-	M 8	8	6,5	40
90	88	90	86	10**	M 8	-	M 8	9,5	6,5	45

* Langlöcher nur bei 60608 ** zusätzliche Führungsstege für weitere Nutgrößen

Ausführung

- Winkel Aluminium
 - lackiert, weißaluminium **AW**
 - blank **AB**
- Befestigungsset
 - Hammerkopfmutter und Zylinderschraube (bei n = 8)
 - Hammerkopfschraube und Bundmutter (bei n = 10)
- Stahl, verzinkt blau / gelb passiviert **SZ**
- Abdeckkappe Kunststoff, Polyamid (PA) schwarz **S**
- Kunststoff-Eigenschaften → Seite 2158
- RoHS

Hinweis

Winkel GN 30b befestigen Aluprofile z. B. an Tischen und Platten oder rechtwinklig aneinander. Dabei ist keine Bearbeitung des Profils nötig.

Die Verbindung lässt sich längs der Nut frei positionieren und verschieben. Zur Befestigung des Winkels an einer Platte oder quer zum Aluprofil müssen die Führungsstege herausgebrochen werden.

Die Abdeckkappen sorgen für ein optisch ansprechendes Erscheinungsbild und erleichtern die Reinigung.

siehe auch...

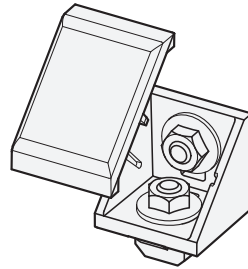
- Montagehinweise / Anwendungsbeispiele → Seite 52
- Aluprofile GN 10b (Profiltyp leicht) → Seite 32
- Aluprofile GN 10b (Profiltyp schwer) → Seite 33

Bestellbeispiel	1	s
	2	Länge l
	3	n
	4	Form
	5	Oberfläche (Winkel)
	6	Werkstoff (Befestigungsset)
	7	Farbe (Abdeckkappe)

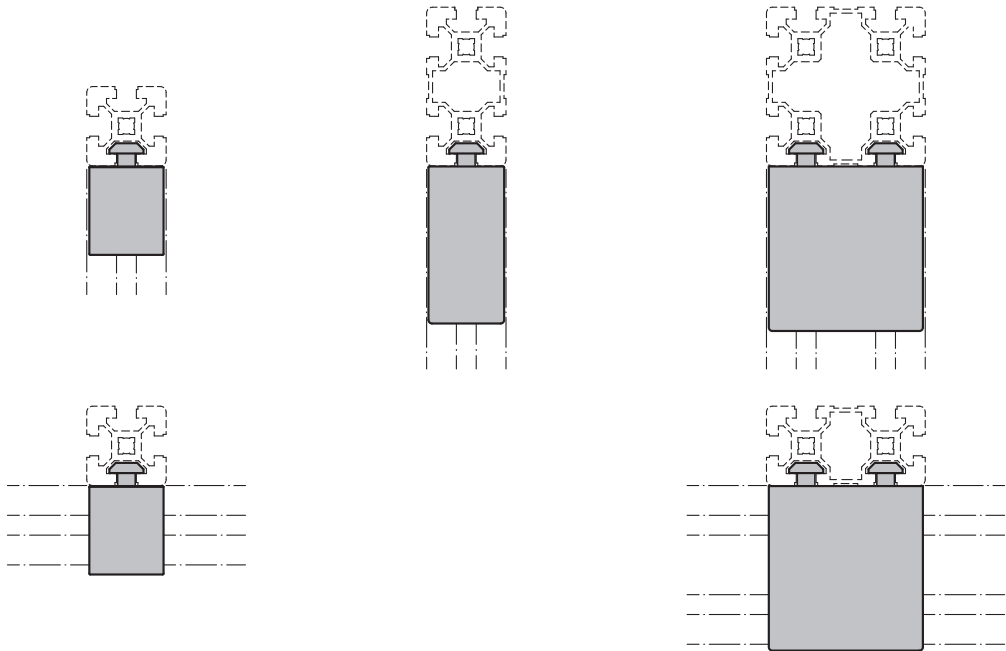
GN 30b-80 80 10-C-AWSZS

Montagemöglichkeiten / Anwendungsbeispiele

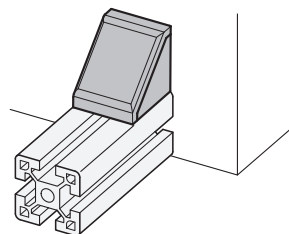
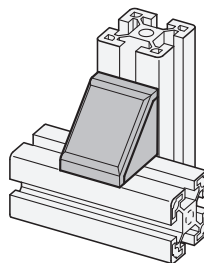
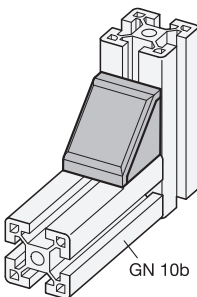
Montage Abdeckkappe

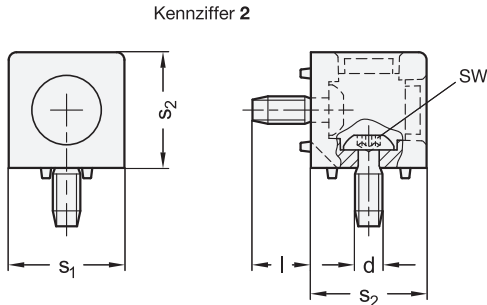


Verwendung

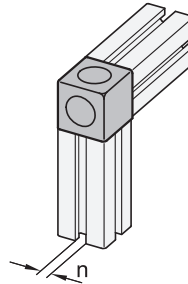


Anwendungsbeispiele





Anwendungsbeispiele

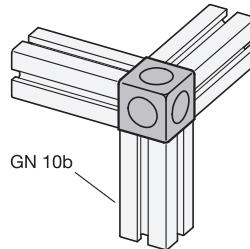
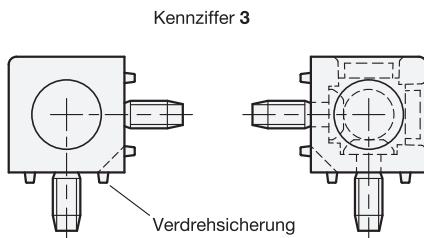


4 Kennziffer

- 2 Verbindung von 2 Profilen
- 3 Verbindung von 3 Profilen

5 Form

- C mit Befestigungsset



1 s ₁	2 s ₂	3 n	d Gewinde selbstformend	Länge l ≈	sw	Anzugsmoment in Nm
30	30	8	S 8	21	5	25
45	45	10	S 12	24	T50	35

Ausführung

- Gehäuse
Aluminium, blank **AB**
- Schrauben
Stahl, verzinkt, blau passiviert **SZ**
- Abdeckkappen
Kunststoff, Polyamid (PA)
schwarz **S**
- *Kunststoff-Eigenschaften* → Seite 2158
- **RoHS**

Hinweis

Würfelverbinder GN 33b befestigen zwei bzw. drei Aluprofile stirnseitig, rechtwinklig und verdrehgesichert aneinander. Dabei ist keine Bearbeitung des Profils nötig.

Zur Erleichterung der Montage sollte das selbstformende Gewinde der Schrauben geschmiert werden. Die Stirnseite der Aluprofile werden durch die Würfelverbinder verdeckt, was für ein optisch ansprechendes Erscheinungsbild sorgt.

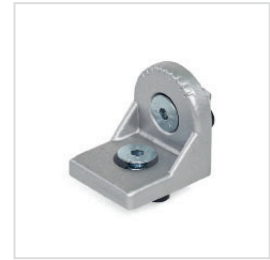
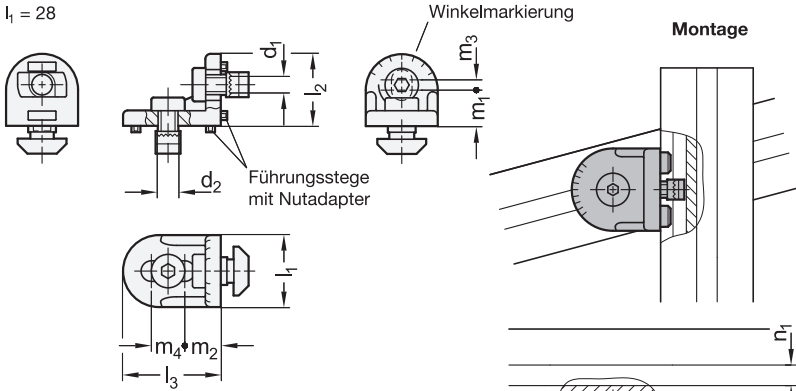
Beim Einsatz von Flächenelementen in der Nut müssen diese mit einer entsprechenden Eckenfase versehen werden.

siehe auch...

- Aluprofile GN 10b (Profiltyp leicht) → Seite 32
- Aluprofile GN 10b (Profiltyp schwer) → Seite 33

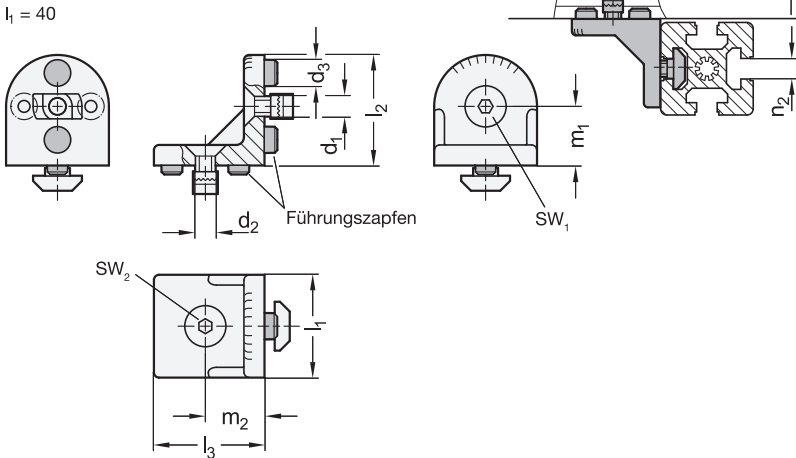
Bestellbeispiel	1	2	3	4	5	6	7	8
	s ₁	s ₂	n	Kennziffer	Form	Werkstoff (Gehäuse)	Werkstoff / Oberfläche (Schrauben)	Farbe (Abdeckkappen)
GN 33b-4545 10-2-C-ABSZS								

$l_1 = 28$



4 Form
C mit Befestigungsset

$l_1 = 40$



1 2 3

l_1	n_1	n_2	d_1	d_2	d_3	l_2	l_3	m_1	m_2	m_3	m_4	sw_1	sw_2	Rastermaß
28	10	10	M 8	M 8	-	28	38	14,5	14,5	3,5	13	5	5	40 / 45
40	10	10	M 8	M 8	10	42,5	42,5	22,5	22,5	-	-	5	5	45

Ausführung

5 6

- Gehäuse
Aluminium
lackiert, weißaluminium **AW**
- Befestigungsset
Schrauben und Hammerkopfmuttern
Stahl, verzinkt, blau passiviert **SZ**
- Nutadapter (bei $l_1 = 28$)
Kunststoff
- Führungszapfen (bei $l_1 = 40$)
Kunststoff
- RoHS

Hinweis

Drehwinkel GN 41b verbinden zwei sich kreuzende Aluprofile in einem beliebigen Winkel. Dabei ist keine Bearbeitung des Profils nötig.

Je nach Montagesituation des Drehwinkels müssen die Führungsstege herausgehoben bzw. die Führungszapfen weggelassen werden.

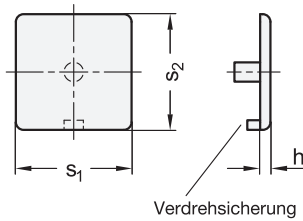
siehe auch...

- Aluprofile GN 10b (Profiltyp leicht) → Seite 22
- Aluprofile GN 10b (Profiltyp schwer) → Seite 33

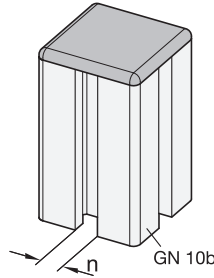
Bestellbeispiel

1	l_1
2	n_1
3	n_2
4	Form
5	Werkstoff / Oberfläche (Gehäuse)
6	Werkstoff / Oberfläche (Befestigungsset)

GN 41b-401010-C-AWSZ



Anwendungsbeispiel



4 Form

P zum Aufschlagen

1 s ₁	2 s ₂	3 n	h ≈	Rastermaß
30	30	8	3	30
30	60	8	3	30
40	40	10	4	40
40	80	10	4	40
45	45	10	4	45
45	60	10	4	45
45	90	10	4	45
80	80	10	4	40
90*	90	10	4	45

* nur passend für Profiltyp L

Ausführung

- Kunststoff, Polyamid (PA) schwarz **KS**
- *Kunststoff-Eigenschaften* → Seite 2158
- **RoHS**



Hinweis

Abdeckkappen GN 60b schließen Aluprofile stirnseitig optisch ansprechend ab, schützen vor Verletzungen durch scharfe Schnittkanten und gegen das Eindringen von Staub und Schmutz.

Sie lassen sich ohne eine Bearbeitung des Profils aufstecken.

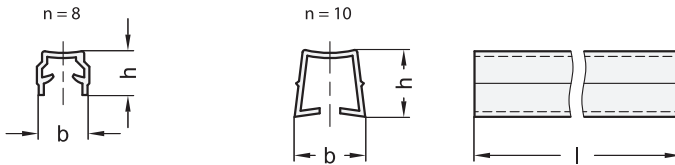
siehe auch...

- *Aluprofile GN 10b (Profiltyp leicht)* → Seite 32
- *Aluprofile GN 10b (Profiltyp schwer)* → Seite 33

Bestellbeispiel

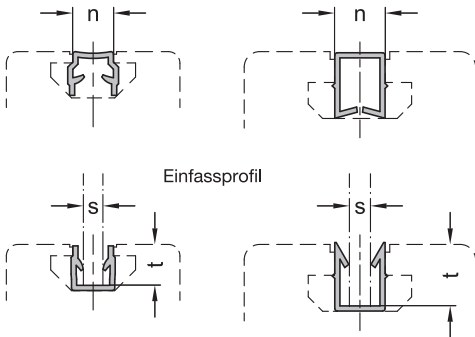
1	s ₁
2	s ₂
3	n
4	Form
5	Farbe

GN 60b-459010-P-KS

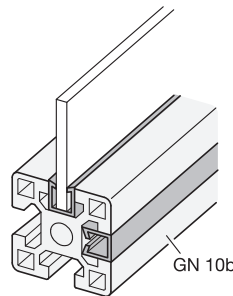


Verwendung

Abdeckprofil



Anwendungsbeispiel



n	Länge l in Meter	Gebinde Stück	b ≈	h ≈	s Klemmbereich	t
8	2	4	10	8,5	4 - 6	8
10	2	4	14	13	4 - 6	11,5*

* 13,5 bei Aluprofil 10b-454510L + 10b-459010L

Ausführung

- Kunststoff, Polypropylen (PP)
schwarz **KS**
- *Kunststoff-Eigenschaften* → Seite 2158
- **RoHS**

Hinweis

Abdeck- und Einfassprofile GN 70b werden in die Nut von Aluprofilen eingesetzt.

Bei der Verwendung als Abdeckprofil werden sie mit der geschlossenen Seite nach außen verbaut. So schützen sie die Nut gegen Staub und Schmutz, decken darin verlegte Kabel und Schläuche ab und sorgen für ein optisch ansprechendes Erscheinungsbild.

Für die Verwendung als Einfassprofil werden sie mit der offenen Seite nach außen verbaut. So können Flächenelemente wie z. B. Scheiben aus Glas oder PMMA direkt in der Nut fixiert werden.

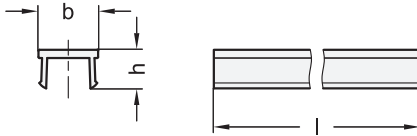
Abdeck- und Einfassprofile werden in Gebinden geliefert. Die jeweils enthaltene Stückzahl geht aus der Tabelle hervor.

siehe auch...

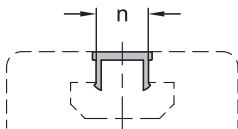
- *Aluprofile GN 10b (Profiltyp leicht)* → Seite 32
- *Aluprofile GN 10b (Profiltyp schwer)* → Seite 33

Bestellbeispiel	
1	n
2	Farbe
3	Länge l
4	Gebinde

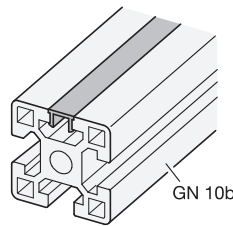
GN 70b-10-KS-2-4



Verwendung



Anwendungsbeispiel



1 n	3 Länge l in Meter	4 Gebinde Stück	b ≈	h ≈
10	2	4	11,6	7,5

Ausführung

- Aluminium eloxiert, naturfarben
- RoHS

2

● AN

Hinweis

Abdeckprofile GN 71b werden durch Strangpressen hergestellt und werden in die Nut von Aluprofilen eingesetzt.

Sie schützen die Nut gegen Staub und Schmutz, decken darin verlegte Kabel und Schläuche ab und sorgen für ein optisch ansprechendes Erscheinungsbild.

Abdeckprofile werden in Gebinden geliefert. Die jeweils enthaltene Stückzahl geht aus der Tabelle hervor.

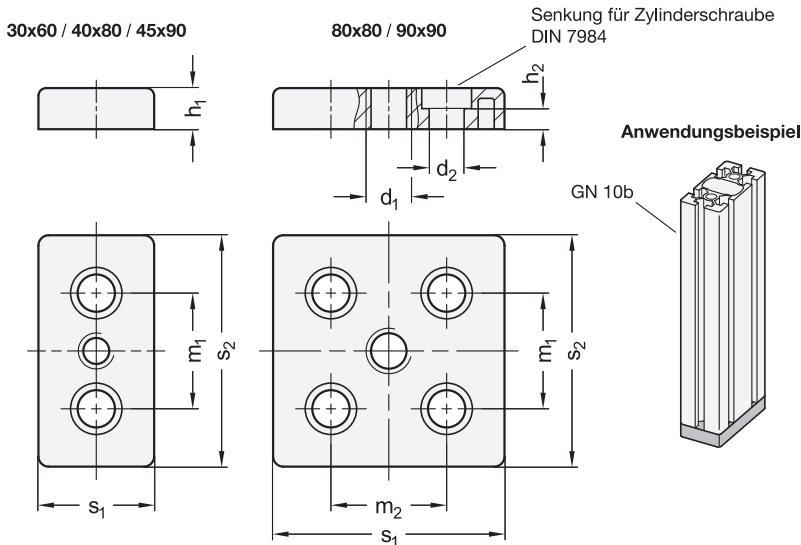
siehe auch...

- Aluprofile GN 10b (Profiltyp leicht) → Seite 32
- Aluprofile GN 10b (Profiltyp schwer) → Seite 33

Bestellbeispiel

GN 71b-10-AN-2-4

1	n
2	Oberfläche
3	Länge l
4	Gebinde



5 Form

A ohne Schrauben

1 s ₁	2 s ₂	3 n	4 d ₁		d ₂ für Schraube	h ₁	h ₂	m ₁	m ₂	Rastermaß
30	60	8	M 10	M 12	M 8 / S 8	12	3,2	30	-	30
40	80	10	M 10	M 12	M 12 / S 12	16	8	40	-	40
45	90	10	M 12	M 14	M 12 / S 12	16	8	45	-	45
80	80	10	M 12	M 16	M 12 / S 12	16	8	40	40	40
90*	90	10	M 16	M 20	M 12 / S 12	16	8	45	45	45

* nur passend für Profiltyp L

Ausführung

- Zink-Druckguss, schwarz
- RoHS

6 ZS

Zubehör

- Zentralschrauben GN 21b → Seite 40

Hinweis

Transport- und Fußplatten GN 80b verbinden Anbauteile wie z. B. Stellfüße oder Rollen mit Aluprofilen.

Die Montage erfolgt stirnseitig über die Profilbohrungen mittels entsprechend eingebrachten Gewindebohrungen oder durch gewindefurchende Schrauben.

siehe auch...

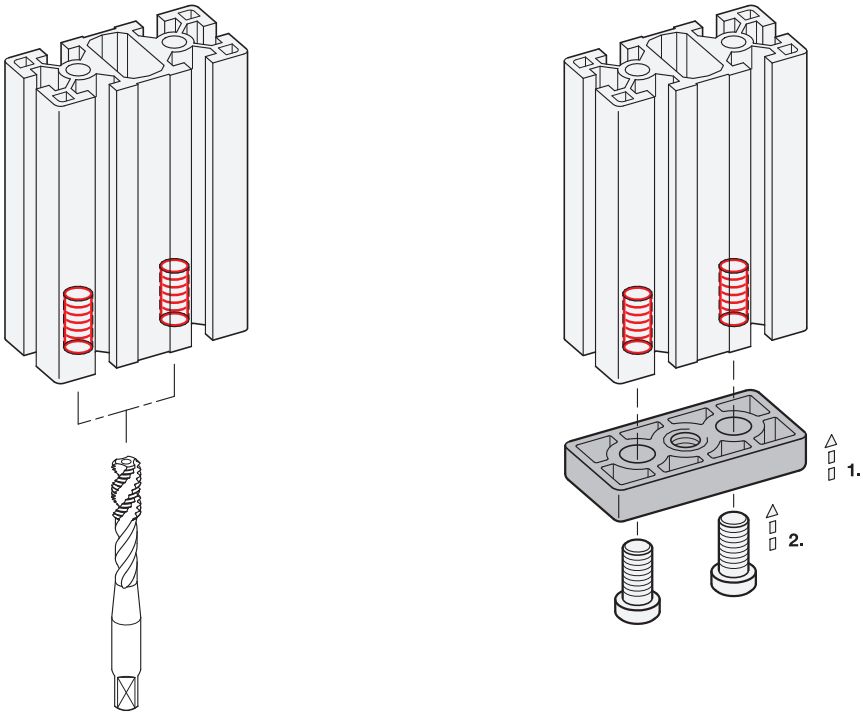
- Montagehinweise / Profilbearbeitung → Seite 59
- Aluprofile GN 10b (Profiltyp leicht) → Seite 32
- Aluprofile GN 10b (Profiltyp schwer) → Seite 33

Bestellbeispiel

1 s ₁
2 s ₂
3 n
4 d ₁
5 Form
6 Werkstoff / Farbe

GN 80b-459010M12-A-ZS

Montagehinweise / Profilbearbeitung



Anhang

Technische Daten (i-Baukasten) → Seite 62

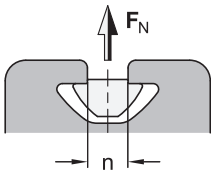
Technische Daten (b-Baukasten) → Seite 63

Profilkompatible Normelemente → Seite 64

Mechanische Daten (in Pressrichtung)

- Werkstoff: Al Mg Si 0,5 F25 (EN AW – 6063)
- Lieferzustand: warmausgehärtet
- Eloxal: E6EV1 (naturfarben), Schichtdicke: 10 µm
- Formabweichungen nach DIN EN 12020-2
- Zugfestigkeit R_m min. 245N/mm²
- Fließgrenze $R_{p0,2}$ min. 195 N/mm²
- Dichte 2,7 kg/dm³
- Linearer Ausdehnungskoeffizient $23,6 \times 10^{-6}$ 1/k
- Elastizitätsmodul $E \approx 70.000$ N/mm²
- Härte $\approx 75HB -2,5/187,5$

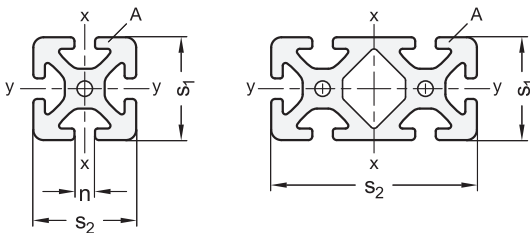
Zulässige Zugbelastung der Nut



n	Rastermaß	Profiltyp	F_N^* in N mit Nutenstein GN 50i		
			Form N	Form V	Form S
6	30	leicht	3000	3000	-
8	40	leicht	7500	5500	-
8	40	schwer	15000	15000	19000

* abhängig von der Gewindegröße des Nutensteins

Querschnittseigenschaften



W_x, W_y = axiales Widerstandsmoment gegen Biegung

I_x, I_y = Flächenmoment 2. Grades gegen Biegung

I_t = Flächenmoment 2. Grades gegen Torsion

A = Querschnittsfläche

m = längenbezogene Masse

GN 10i Profiltyp leicht											
s_1	s_2	n	Rastermaß	Biegeachse x-x		Biegeachse y-y		I_t	A	m \approx	
				I_x in cm ⁴	W_x in cm ³	I_y in cm ⁴	W_y in cm ³				
30	30	6	30	2,9	1,94	2,9	1,94	0,3	3,43	0,93	
30	60	6	30	21,2	7,07	5,54	3,69	3,18	6,13	1,65	
60	60	6	30	39,5	13,2	39,5	13,2	21,5	10,0	2,7	
40	40	8	40	9,1	4,55	9,1	4,55	1,36	6,47	1,75	
40	80	8	40	70,2	17,6	16,8	8,45	9,94	11,3	3,08	
80	80	8	40	130,1	33,2	130,1	33,2	80,8	19,3	5,17	

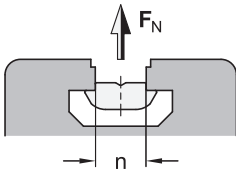
GN 10i Profiltyp schwer											
s_1	s_2	n	Rastermaß	Biegeachse x-x		Biegeachse y-y		I_t	A	m \approx	
				I_x in cm ⁴	W_x in cm ³	I_y in cm ⁴	W_y in cm ³				
40	16	8	40	1,06	1,25	6,75	3,37	0,97	4,15	1,12	
40	40	8	40	13,9	6,95	13,9	6,95	1,88	9,05	2,45	
40	80	8	40	101,0	25,2	26,7	13,4	18,8	16,5	4,51	
80	80	8	40	187,8	46,9	187,8	46,9	128,4	26,7	7,2	

GN 11i Profiltyp leicht											
s_1	s_2	n	Rastermaß	Biegeachse x-x		Biegeachse y-y		I_t	A	m \approx	
				I_x in cm ⁴	W_x in cm ³	I_y in cm ⁴	W_y in cm ³				
40	40	8	40	9,63	4,96	9,63	4,96	5,41	6,79	1,83	

Mechanische Daten (in Pressrichtung)

- Werkstoff: Al Mg Si 0,5 F25 (EN AW – 6063)
- Lieferzustand: warmausgehärtet
- Eloxal: E6EV1 (naturfarben), Schichtdicke: 10 µm
- Formabweichungen nach DIN EN 12020-2
- Zugfestigkeit R_m min. 245 N/mm²
- Fließgrenze $R_{p0,2}$ min. 195 N/mm²
- Dichte 2,7 kg/dm³
- Linearer Ausdehnungskoeffizient $23,6 \times 10^{-6}$ 1/k
- Elastizitätsmodul $E \approx 70.000$ N/mm²
- Härte $\approx 75HB -2,5/187,5$

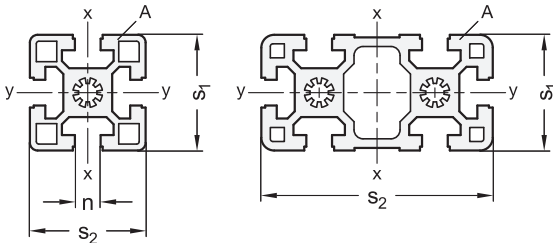
Zulässige Zugbelastung der Nut



n	Rastermaß	Profiltyp	F _N * in N			
			mit Nutzenstein GN 50b Form V / F	Form S	mit Hammerkopf- muttern GN 51b	mit Hammerkopf- schrauben GN 52b
8	30	schwer	2500	6000	3000	3500
10	40	leicht	7500	-	5500	9000
10	45	leicht	7500	-	5500	9000
10	45	schwer	8500	17500	7500	9000

* abhängig von der Gewindegröße des Nutzensteins / der Hammerkopfmutter / der Hammerkopfschraube

Querschnittseigenschaften



W_x, W_y = Axiales Widerstandsmoment gegen Biegung
 I_x, I_y = Flächenmoment 2. Grades gegen Biegung
 A = Querschnittsfläche
 m = Längenbezogene Masse

GN 10b Profiltyp leicht									
s ₁	s ₂	n	Rastermaß	Biegeachse x-x		Biegeachse y-y		A in cm ²	m ≈ in kg/m
				I _x in cm ⁴	W _x in cm ³	I _y in cm ⁴	W _y in cm ³		
40	40	10	40	9,06	4,53	9,06	4,53	5,61	1,51
40	80	10	40	63,2	15,8	17,2	8,61	9,86	2,67
45	45	10	45	11,7	4,89	11,7	4,89	5,73	1,55
45	90	10	45	81,8	18,2	23,5	10,5	11,3	3,05
80	80	10	40	132,6	33,2	132,6	33,2	18,5	4,98
90	90	10	45	210,5	46,8	210,5	46,8	23,5	6,34

GN 10b Profiltyp schwer									
s ₁	s ₂	n	Rastermaß	Biegeachse x-x		Biegeachse y-y		A in cm ²	m ≈ in kg/m
				I _x in cm ⁴	W _x in cm ³	I _y in cm ⁴	W _y in cm ³		
30	30	8	30	2,77	1,85	2,77	1,85	3,14	0,85
30	60	8	30	5,09	3,39	19,7	6,55	5,53	1,49
45	45	10	45	13,9	6,91	13,9	6,91	7,5	2,03
45	60	10	45	37,6	12,5	22,7	10,1	11,1	3,01
45	90	10	45	124,1	27,6	32,3	14,3	15,2	4,12
90	90	10	45	302,0	67,1	302,0	67,1	38,9	10,5

Profilkompatible Normelemente



GN 565.1
Buegelgriffe
Aluminium



GN 565.2
Schraege Buegelgriffe
Aluminium



GN 630.1
Buegelgriffe
Kunststoff



GN 528
Buegelgriffe
Kunststoff



GN 728
Buegelgriffe
Aluminium



GN 728.5
Buegelgriffe
Edelstahl



GN 628
Buegelgriffe
Kunststoff



GN 629
Buegelgriffe
Kunststoff
mit Abdeckkappe



GN 629.1
Buegelgriffe
Kunststoff



GN 181
Befestigungssetze
fuer Buegelgriffe
GN 425 / GN 425.1 / GN 426
GN 426.1 / GN 565 / GN 565.5



GN 333.1
Rohrgriffe
Aluminium



GN 333
Rohrgriffe
Aluminium



GN 667
Rohrgriffe
Aluminium / Edelstahl



GN 334.1
Ovalrohrgriffe
Aluminium



GN 335
Ovalrohrgriffe
Aluminium



GN 630
Griffleisten
Kunststoff



GN 412
Rastbolzen
Zink-Druckguss,
mit Anschraubflansch



GN 416
Federriegel
Zink-Druckguss,
mit Anschraubflansch



GN 416.1
Raststuecke
Zink-Druckguss



GN 417.1
Raststuecke
Zink-Druckguss /
Edelstahl

Alle profilkompatiblen Normelemente finden Sie unter www.ganternorm.com.



**GN 417
Rastbolzen**
Zink-Druckguss /
Edelstahl,
mit Zugring



**GN 417
Rastbolzen**
Zink-Druckguss /
Edelstahl,
mit Knopf



**GN 722.6
Rastbolzen**
Stahl / Edelstahl



**GN 412.1
Haltestücke**
Zink-Druckguss



**GN 612.2
Rastriegel**
Stahl



**GN 612.9
Rastriegel**
Zink-Druckguss



**GN 722.3
Federriegel**
Stahl / Edelstahl



**GN 3492
Haltstücke**
Edelstahl



**GN 449.1
Türschnäpper**
Kunststoff,
mit Abdeckung



**GN 449.4
Schnappverschlüsse**
Kunststoff,
mit Griffmulde



**GN 936
Fallenverschlüsse**
Zink-Druckguss



**GN 4490
Kugelschnäpper**
Zink-Druckguss,
Edelstahl



**GN 938
Scharniere**
Zink-Druckguss



**GN 239.3
Scharniere**
Kunststoff



**GN 239.7
Scharniere**
Kunststoff



**GN 139.2
Scharniere**
Zink-Druckguss



**GN 2295
Scharniere**
Aluminium,
dreiteilig



**GN 2295
Scharniere**
Aluminium,
dreiteilig,
vertikal verlängert



**GN 2291
Scharnierflügel**
Aluminium



**GN 159
Scharniere**
Kunststoff



**GN 159.1
Scharniere**
Kunststoff



**GN 161
Scharniere**
Zink-Druckguss



**GN 127
Scharniere**
Zink-Druckguss /
Edelstahl



**GN 236
Scharniere**
Kunststoff



**GN 151.4
Scharniere**
Kunststoff



**GN 2292
Scharniere**
Aluminium



**GN 2294
Scharniere**
Aluminium



**GN 139.1
Sicherheits-
Schaltscharniere**
Zink-Druckguss



**GN 139.3
Montageplatten**
Stahl,
für Scharniere
GN 139.1 / GN 139.2



**GN 139.4
Montageplatten**
Zink-Druckguss,
für Scharniere
GN 139.1 / GN 139.2



**GN 239.6
Sicherheits-
Schaltscharniere**
Kunststoff



**GN 239.8
Montageplatten**
Kunststoff,
für Scharniere
GN 239.6 / GN 239.7



**GN 239.4
Schaltscharniere**
Kunststoff



**GN 145
Flansch-
Klemmverbinder**
Aluminium / Edelstahl



**GN 162.3
Fuß-Klemmverbinder**
Aluminium / Edelstahl



**GN 231
Rohrschellen**
Aluminium



**GN 271
Laschen-
Klemmverbinder**
Aluminium / Edelstahl



**GN 281
Gelenk-
Klemmverbinder**
Aluminium / Edelstahl



**GN 271.4
Sensorhalter**
Aluminium



**GN 473
Fuß-Klemmhalter**
Aluminium

Alle profilkompatiblen Normelemente finden Sie unter www.ganternorm.com.



GN 175
Fuß-Klemmhalter
Kunststoff



GN 477
Klemmhalter
Aluminium



GN 480
Flanschbolzen
Stahl



GN 561
Befestigungswinkel
Kunststoff



GN 967
Winkel, Laschen
Stahlblech



GN 3490
Gewindeflansche
Stahlfeinguss



GN 939
Halter für
Flächenelemente
Zink-Druckguss



GN 938.1
Nutensteine
Zink-Druckguss,
für Scharniere GN 938
und Halter für Flächen-
elemente GN 939



GN 649
Halter für
Flächenelemente
Kunststoff



GN 4470
Magnetverschlüsse
NdFeB,
Zink-Druckguss

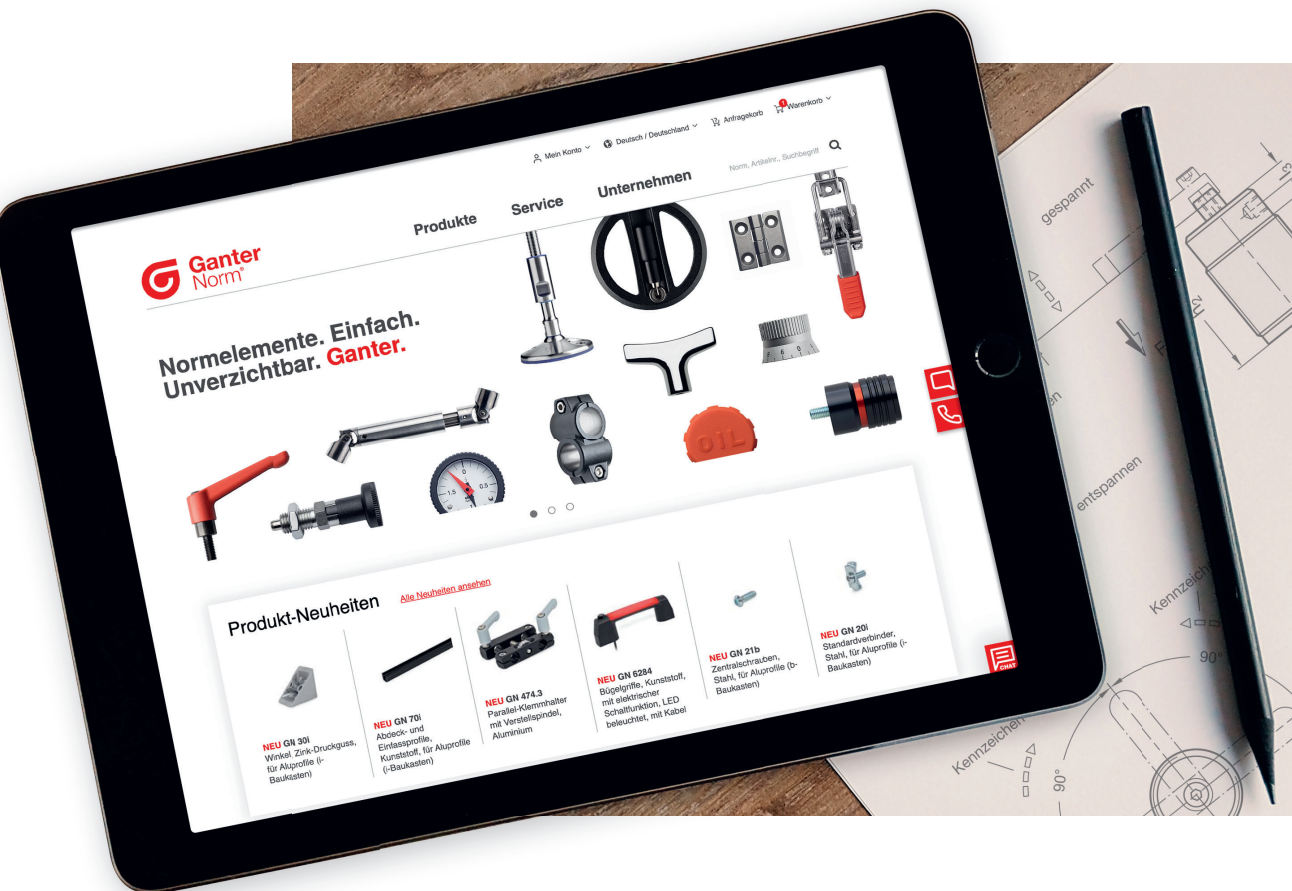


GN 56
Haltemagnete
NdFeB,
Kunststoff

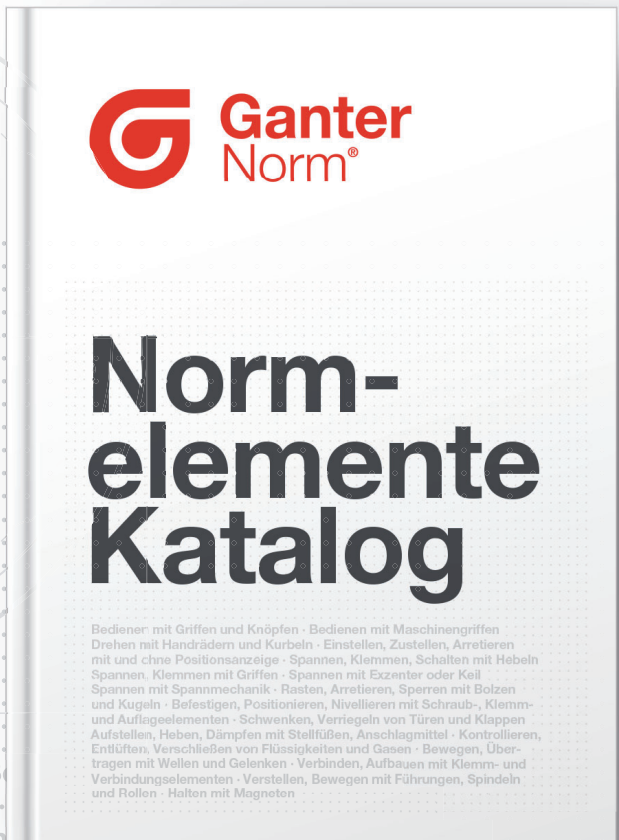
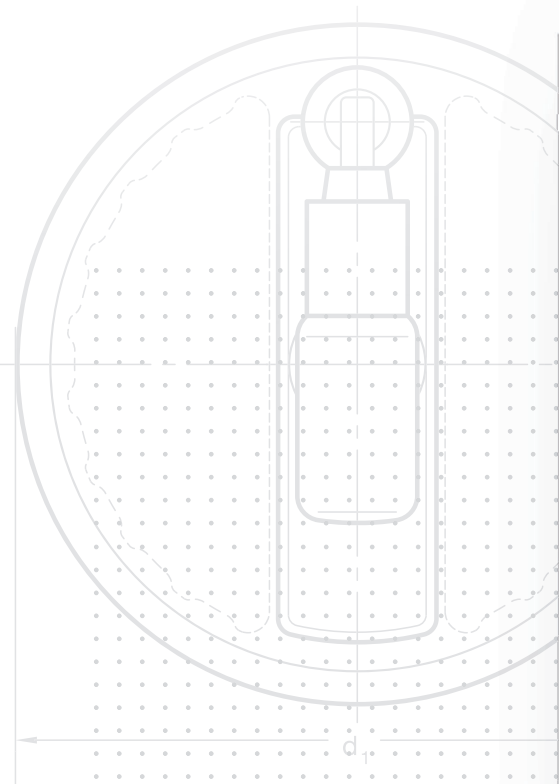
Normelemente. Immer aktuell.

Ganter bietet mit über 70.000 ab Lager verfügbaren Normelementen eine größtmögliche Produktverfügbarkeit und kompromisslosen Service. Und das sowohl bei Großmengen als auch bei Einzelstücken. Die Website ganternorm.com bietet nicht nur die aktuellsten Produktinformationen, sondern natürlich auch einen komfortablen Webshop.

 **Webshop** |
  **CAD** |
  **Kundenprofil** |
  **Dokumentation** |
  **Ansprechpartner**



Über 70000 Normelemente.
 2200 Seiten.
 Einfach. Umfassend. Unverzichtbar.
Jetzt anfordern.



Bedienen mit Griffen und Knöpfen · Bedienen mit Handrädern und Kurbeln · Einstellen, Zustellen, Arretieren mit und ohne Positionsanzeige · Spannen, Klemmen, Schalten mit Hebeln · Spannen mit Griffen · Spannen mit Exzenter oder Keil · Spannen mit Spannmechanik · Rasten, Arretieren, Sperren mit Bolzen und Kugeln · Befestigen, Positionieren, Nivellieren mit Schraub- und Auflageelementen · Schwenken, Verriegeln von Türen und Klappen · Aufstellen, Heben, Dämpfen mit Stellfüßen, Anschlagmittel · Kontrollieren, Entlüften, Verschließen von Flüssigkeiten und Gasen · Bewegen, Übertragen mit Wellen und Gelenken · Verbinden, Aufbauen mit Klemm- und Verbindungselementen · Verstellen, Bewegen mit Führungen, Spindeln und Rollen · Halten mit Magneten



Code scannen und
 den Katalog kostenfrei
 anfordern



Otto Ganter GmbH & Co. KG

Triberger Straße 3
78120 Furtwangen
Deutschland

Tel. +49 7723 6507-100
Mail info@ganternorm.com

ganternorm.com