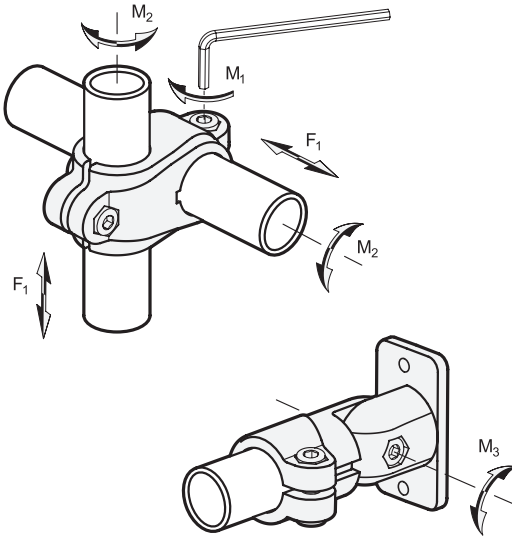


Belastbarkeit von Klemmverbinder aus Kunststoff

mit und ohne Reduzierbuchsen



Die Belastungswerte der Klemmverbinder aus Kunststoff sind in den nachfolgenden Tabellen aufgeführt.

Werden die Bohrungsdurchmesser der Klemmverbinder durch Reduzierbuchsen GN 290 verringert, hat dies Einfluss auf die Verschiebekraft bzw. das Verdrehmoment.

Bei Gelenk-Klemmverbindern wird zusätzlich das maximale Drehmoment der Gelenkachse angegeben.

Zur Ermittlung der Werte wurden Rohre mit einer Toleranz von $\pm 0,2$ mm verwendet.

Hinweis:

Die Angaben der Belastungswerte sind unverbindliche Richtwerte unter Ausschluss jeglicher Haftung. Sie stellen generell keine Beschaffenheitszusage dar.

Ob ein Produkt für den jeweiligen Einsatzfall geeignet ist, muss in jedem Einzelfall vom Anwender ermittelt werden. Umgebungseinflüsse und Alterung können die angegebenen Werte beeinflussen.

Norm	Bohrung Klemmverbinder	Artikel-Nr. verwendete Reduzierbuchse	Anzugsdrehmoment Schraubstelle	Verschiebekraft	Verdrehmoment
			M_1 in Nm	F_1 in N	M_2 in Nm
GN 132.9 Seite XYZ	B12	GN 290-18-B12-29-*	5	1250	5
	B14	GN 290-18-B14-29-*	5	1650	10
	B15	GN 290-18-B15-29-*	5	1650	14
	B16	GN 290-18-B16-29-*	5	2000	14
	B18	-	5	2150	17
	B20	GN 290-30-B20-45-*	12	1000	5
	B25	GN 290-30-B25-45-*	12	1300	7
	B30	-	12	1350	21
GN 146.9 Seite XYZ	B12	GN 290-18-B12-29-*	5	900	5
	B14	GN 290-18-B14-29-*	5	1050	8
	B15	GN 290-18-B15-29-*	5	1100	13
	B16	GN 290-18-B16-29-*	5	1200	14
	B18	-	5	1450	16
	B20	GN 290-30-B20-45-*	12	1150	7
	B25	GN 290-30-B25-45-*	12	1600	7
	B30	-	12	1800	27
GN 163.9 Seite XYZ	B12	GN 290-18-B12-29-*	5	900	5
	B14	GN 290-18-B14-29-*	5	1000	7
	B15	GN 290-18-B15-29-*	5	1000	7
	B16	GN 290-18-B16-29-*	5	1050	7
	B18	-	5	1050	8
	B20	GN 290-30-B20-45-*	12	1000	8
	B25	GN 290-30-B25-45-*	12	1350	11
	B30	-	12	1650	33



Norm	Bohrung Klemmverbinder	Artikel-Nr. verwendete Reduzierbuchse	Anzugsdrehmoment Schraubstelle	Verschiebekraft	Verdrehmoment
			M_1 in Nm	F_1 in N	M_2 in Nm
GN 192.9 Seite XYZ	B12	GN 290-18-B12-29-*	5	900	5
	B14	GN 290-18-B14-29-*	5	1200	7
	B15	GN 290-18-B15-29-*	5	1200	11
	B16	GN 290-18-B16-29-*	5	1250	12
	B18	-	5	1450	14
	B20	GN 290-30-B20-45-*	12	1000	6
	B25	GN 290-30-B25-45-*	12	1400	7
	B30	-	12	1650	17
GN 242.9 Seite XYZ	B12	GN 290-18-B12-29-*	5	900	5
	B14	GN 290-18-B14-29-*	5	1400	7
	B15	GN 290-18-B15-29-*	5	1400	10
	B16	GN 290-18-B16-29-*	5	1300	11
	B18	-	5	1100	13
	B20	GN 290-30-B20-45-*	12	1000	6
	B25	GN 290-30-B25-45-*	12	1300	7
	B30	-	12	1400	25

Norm	Bohrung Klemmverbinder	Artikel-Nr. verwendete Reduzierbuchse	Anzugs- drehmoment Schraubstelle	Verschiebe- kraft	Klemm- Drehmoment	Verdrehmoment Gelenkachse	
			M_1 in Nm	F_1 in N	M_2 in Nm	M_3 in Nm	
						Form S	Form T
GN 276.9 Seite XYZ	B20	GN 290-30-B20-45-*	12	1600	12	-	-
	B25	GN 290-30-B25-45-*	12	2700	15	-	-
	B30	-	12	3300	33	-	-
GN 278.9 Seite XYZ	B20	GN 290-30-B20-45-*	12	1600	12	-	-
	B25	GN 290-30-B25-45-*	12	2700	15	-	-
	B30	-	12	3000	33	-	-
GN 282.9 Seite XYZ	B20	GN 290-30-B20-45-*	12	1600	12	6	100
	B25	GN 290-30-B25-45-*	12	2700	15	6	100
	B30	-	12	3300	33	6	100
GN 282.10 Seite XYZ	B20	GN 290-30-B20-45-*	12	1600	12	4	100
	B25	GN 290-30-B25-45-*	12	2700	15	4	100
	B30	-	12	3000	33	4	100
GN 286.9 Seite XYZ	B20	GN 290-30-B20-45-*	12	1600	12	6	140
	B25	GN 290-30-B25-45-*	12	2700	15	6	140
	B30	-	12	3300	33	6	140
GN 288.9 Seite XYZ	B20	GN 290-30-B20-45-*	12	1600	12	4	120
	B25	GN 290-30-B25-45-*	12	2700	15	4	120
	B30	-	12	3000	33	4	120