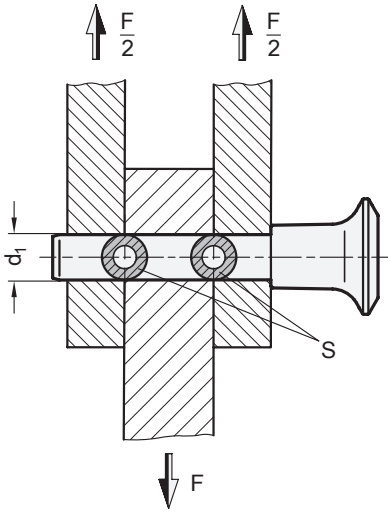


Hinweis



Die in der Tabelle angegebenen Belastbarkeiten für die zweischrittige Scherfestigkeit (Bruchkraft) sind in Anlehnung an die DIN 50141 rechnerisch bzw. theoretisch ermittelt worden.

Dabei wurde der gefährdete Bolzenquerschnitt S, gemäß nebenstehender Skizze, in zwei Scherebenen bis zum Bruch betrachtet.

Die Angaben über die Belastbarkeit sind unverbindliche Richtwerte unter Ausschluss jeglicher Haftung. Sie stellen generell keine Beschaffenheitszusage dar.

Ob ein Produkt für den jeweiligen Einsatzfall geeignet ist, muss in jedem Einzelfall vom Anwender ermittelt werden. Umgebungseinflüsse können die angegebenen Werte beeinflussen.

Ein angemessener Sicherheitsfaktor ist bei der Konstruktion zu berücksichtigen

Kugelsperrbolzen

Belastbarkeit F in kN \approx zweischrittige Scherfestigkeit nach DIN 50141 (Bruchkraft)

d_1 Bolzen- durch- messer	GN 113.3	GN 113.4	GN 113.5	GN 113.6	GN 113.7	GN 113.8	GN 113.9	GN 113.10	GN 113.11	GN 113.12	GN 113.30
5	14	24	14	24	14	24	14	24	14	24	-
6	21	35	21	35	21	35	21	35	21	35	23
8	38	63	38	63	38	63	38	63	38	63	43
10	60	100	60	100	60	100	60	100	60	100	69
12	87	144	87	144	87	144	87	144	87	144	-
16	155	257	155	257	155	257	155	257	155	257	-
20	244	403	-	-	244	403	244	403	244	403	-
25	386	631	-	-	386	631	386	631	386	631	-

Steckbolzen

Belastbarkeit F in kN \approx zweischrittige Scherfestigkeit nach DIN 50141 (Bruchkraft)

d_1 Bolzen- durch- messer	GN 114.2	GN 114.3	GN 114.6	GN 124.1	GN 124.2	GN 124.3	GN 214.2	GN 214.3	GN 214.6	GN 314	GN 2342
6	14	17	17	22	22	-	14	17	17	-	-
8	28	35	35	40	40	40	28	35	35	30	32
10	38	47	47	62	62	62	38	47	47	46	57
12	61	75	75	90	90	90	61	75	75	74	80
16	113	138	138	-	-	-	113	138	138	136	156
20	187	228	228	-	-	-	-	-	-	227	247

