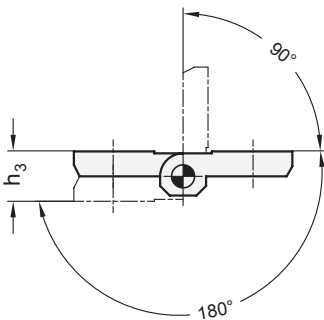
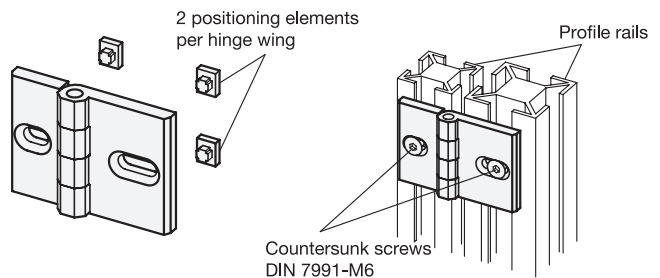


GN 161-57 n Groove distance	m ₁	m ₂	GN 161-68 n Groove distance	m ₁	m ₂	GN 161-80 n Groove distance	m ₁	m ₂
33	16,5	16,5	37,5	16,5	21	42	21	21
34	16,5	17,5	38	16,5	21,5	42,5	21	21,5
35	16,5	18,5	39	16,5	22,5	43,5	21	22,5
35,5	16,5	19	40	16,5	23,5	44,5	21	23,5
36,5	16,5	20	42,5	16,5	26	47	21	26
35	17,5	17,5	44	16,5	27,5	48,5	21	27,5
36	17,5	18,5	47,5	16,5	31	52	21	31
36,5	17,5	19	38,5	17,5	21	43	21,5	21,5
37,5	17,5	20	39	17,5	21,5	44	21,5	22,5
37	18,5	18,5	40	17,5	22,5	45	21,5	23,5
37,5	18,5	19	41	17,5	23,5	47,5	21,5	26
38,5	18,5	20	43,5	17,5	26	49	21,5	27,5
38	19	19	45	17,5	27,5	52,5	21,5	31
39	19	20	48,5	17,5	31	45	22,5	22,5
40	20	20	39,5	18,5	21	46	22,5	23,5
-	-	-	40	18,5	21,5	48,5	22,5	26
-	-	-	41	18,5	22,5	50	22,5	27,5
-	-	-	42	18,5	23,5	53,5	22,5	31
-	-	-	44,5	18,5	26	47	23,5	23,5
-	-	-	46	18,5	27,5	49,5	23,5	26
-	-	-	49,5	18,5	31	51	23,5	27,5
-	-	-	40	19	21	54,5	23,5	31
-	-	-	40,5	19	21,5	52	26	26
-	-	-	41,5	19	22,5	53,5	26	27,5
-	-	-	42,5	19	23,5	57	26	31
-	-	-	45	19	26	55	27,5	27,5
-	-	-	46,5	19	27,5	58,5	27,5	31
-	-	-	50	19	31	62	31	31
-	-	-	41	20	21	-	-	-
-	-	-	41,5	20	21,5	-	-	-
-	-	-	43,5	20	23,5	-	-	-
-	-	-	46	20	26	-	-	-
-	-	-	47,5	20	27,5	-	-	-
-	-	-	51	20	31	-	-	-

Swiveling range



Assembly instruction and application example



3.1
3.2
3.3
3.4
3.5
3.6
3.7
3.8
3.9

