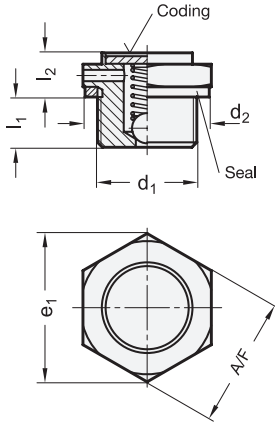
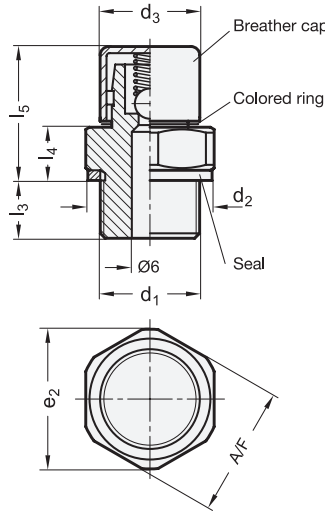


Type A



Type B



**3** Type

- A Low design
- B High design, with stainless steel cap

**1**

**2**

d <sub>1</sub>		Opening pressure in mbar		d <sub>2</sub>	d <sub>3</sub>	e <sub>1</sub>	e <sub>2</sub>	l <sub>1</sub>	l <sub>2</sub>	l <sub>3</sub>	l <sub>4</sub>	l <sub>5</sub>	A/F		ca. air passage l/min.	
		min.	max.										Type A	Type B	Type A	Type B
M 10 x 1	-	20	80	14,5	12,5	16	18,5	6	6	8	7	16	14	17	1,2	1,8
M 10 x 1	-	160	240	14,5	12,5	16	18,5	6	6	8	7	16	14	17	1,2	1,8
M 12 x 1,5	-	20	80	18	12,5	19,5	18,5	6,5	6	7,5	7	16,5	17	17	1,2	1,8
M 12 x 1,5	-	160	240	18	12,5	19,5	18,5	6,5	6	7,5	7	16,5	17	17	1,2	1,8
M 14 x 1,5	G 1/4	20	80	20	12,5	19,5	18,5	6,5	6	7,5	7,5	16,5	17	17	1,2	1,8
M 14 x 1,5	G 1/4	160	240	20	12,5	19,5	18,5	6,5	6	7,5	7,5	16,5	17	17	1,2	1,8
M 16 x 1,5	-	20	80	22	12,5	25	24	9	11	7,5	7,5	16,5	22	22	1,2	1,8
M 16 x 1,5	-	160	240	22	12,5	25	24	9	11	7,5	7,5	16,5	22	22	1,2	1,8
-	G 3/8	20	80	23	12,5	25	24	9	11	7,5	7,5	16,5	22	22	1,2	1,8
-	G 3/8	160	240	23	12,5	25	24	9	11	7,5	7,5	16,5	22	22	1,2	1,8
-	G 1/2	20	80	26	12,5	31	29	8,5	11	8	8	17	27	27	1,2	1,8
-	G 1/2	160	240	26	12,5	31	29	8,5	11	8	8	17	27	27	1,2	1,8
-	G 3/4	20	80	32	12,5	37	35	8,5	11	8	8	17	32	32	1,2	1,8
-	G 3/4	160	240	32	12,5	37	35	8,5	11	8	8	17	32	32	1,2	1,8

**Specification**

- Valve body  
Brass **MS**
- Ball  
Steel AISI 5210
- Pressure spring  
Stainless steel AISI 301
- Seal DIN 7603 A  
Soft iron 1.0338  
(for d<sub>1</sub> = M10 x 1: PA6)
- Breather cap (Type B)  
Stainless steel AISI 304
- Temperature resistant from -30 °C to +200 °C
- *Stainless Steel Characteristics* → Page 2166
- RoHS

**4**

**Information**

Once the opening pressure given in the table is exceeded, GN 883 breather valves will vent into a container and so protect against excessive inside container pressure. They also feature highly compact dimensions.

A coding (Type A) or a colored ring (Type B) in yellow (20 - 80 mbar) or green (160 - 240 mbar) indicates the different opening pressure ratings.

The simple function principle (pressure spring / ball) ensures long and trouble-free use of the valve acting to one side. The installation position is vertical to the top.

**How to order**

**GN 883-G<sup>1</sup>3/8-20-A-MS**

<b>1</b>	d <sub>1</sub>
<b>2</b>	Opening pressure (min.)
<b>3</b>	Type
<b>4</b>	Material

