

Demontage-Anleitung / Disassembly instruction / Démantèlement instruction / Smontaggio istruzioni

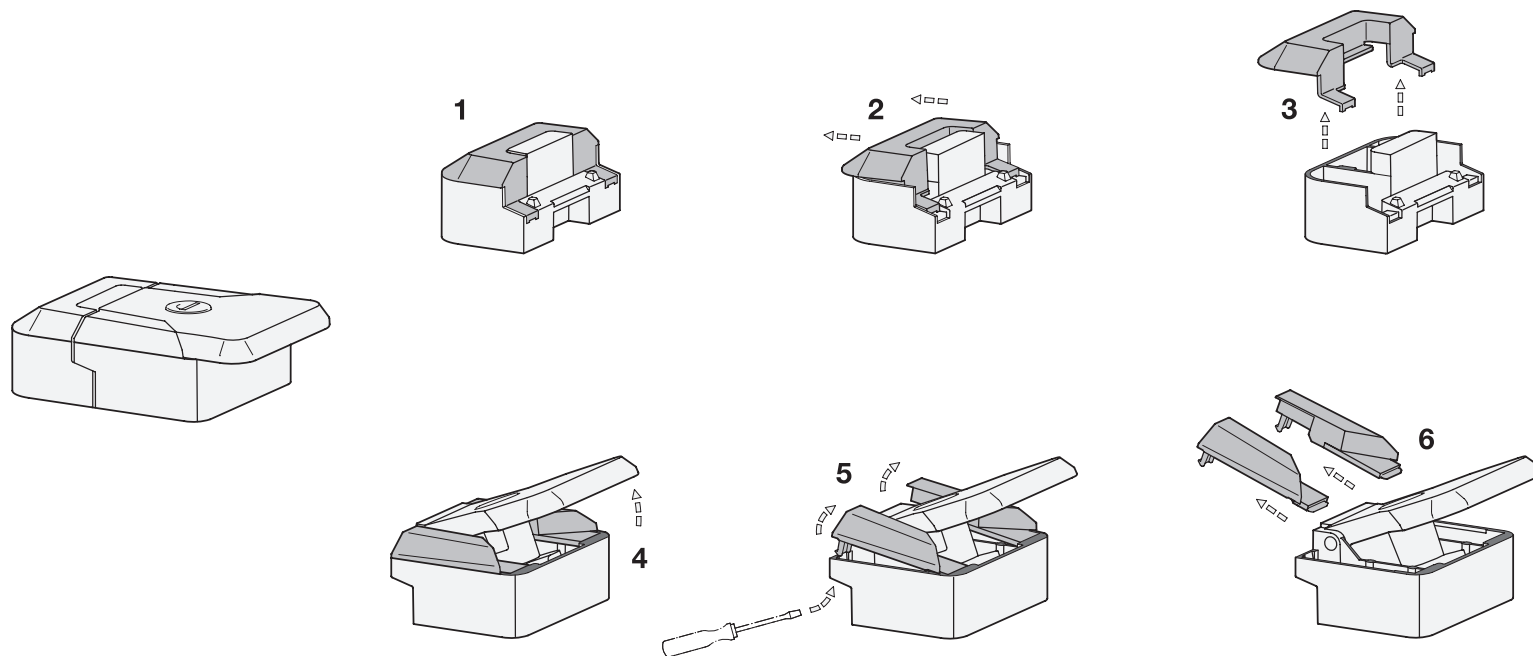
Bei der Erstellung der Texte und Beispiele wurde mit großer Sorgfalt vorgegangen. Trotzdem können Fehler nicht ausgeschlossen werden. Die Firma Otto Ganter GmbH & Co. KG kann für fehlende oder fehlerhafte Angaben und deren Folgen weder eine juristische Verantwortung noch irgendeine Haftung übernehmen.

The texts and examples were compiled with great care. Nonetheless, mistakes can always happen. The company Otto Ganter GmbH & Co. KG can neither be held legally responsible nor liable for lacking or incorrect information and the ensuing consequences.

Les textes et exemples de la présente documentation ont été établis avec le plus grand soin. Il ne peut cependant pas être totalement exclu qu'ils puissent présenter des erreurs. La société Otto Ganter GmbH & Co. KG décline toute responsabilité juridique ou de toute autre nature pour les données manquantes ou erronées éventuelles et leurs conséquences.

I testi e gli esempi sono stati preparati con la massima cura. Ciò nonostante non è sempre possibile escludere errori. L'azienda Otto Ganter GmbH & Co. KG non può assumersi responsabilità per informazioni mancanti o erranee e le conseguenze che ne derivano né responsabilità giuridica o di qualsiasi altro tipo.

**COPYRIGHT®**  
Otto Ganter GmbH & Co. KG



Montage-Anleitung / Assembly instruction / Assemblage instruction / Assemblaggio istruzioni



**Betriebsanleitung**  
**Operating Instruction**  
**Mode d'emploi**  
**Istruzioni per l'uso**

Fallenverschlüsse  
Slam latches  
Loquets de verrouillage  
Chiusure a scatto

GN 936

Ausgabe · Edition · Édition · Edizione 06/2019  
Art.-Nr. · Article no. · No d'article · Art.N°  
BT-936-V1-06.19

**Otto Ganter GmbH & Co. KG**  
Normelemente  
Triberger Straße 3  
D-78120 Furtwangen

Telefon +49 7723 6507-0  
Telefax +49 7723 4659  
E-Mail info@ganternorm.com  
Internet www.ganternorm.com

